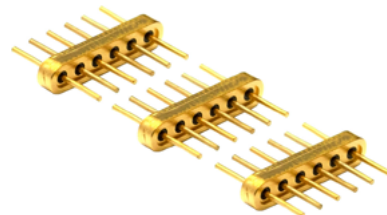


Гермовводы НЧ

Многоштырьковые НЧ-гермовводы являются аналогами продукции компании Special Hermetic Products, Inc., которые предназначены для ввода-вывода сигнала в модули и блоки НЧ. Покрытие корпуса и центральных проводников – износостойкое золото.



Гермовводы соответствуют требованиям ГОСТ 22261-94 (группа 3) по стойкости, прочности и устойчивости к внешним воздействующим факторам с уточнениями, приведенными ниже.

Устойчивость к внешним воздействующим факторам

Механические воздействия

Синусоидальная вибрация	
Диапазон частот, Гц	10...2 000
Амплитуда ускорения, м/с ² (g)	200 (20)
Многokrратные удары	
Пиковое ударное ускорение, м/с ² (g)	150 (15)
Длительность действия, мс	1...5

Климатические воздействия

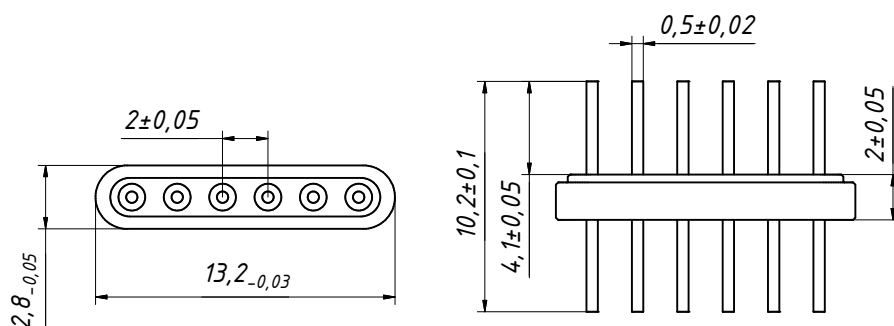
Повышенная температура среды	
Максимальное значение при пайке, °C	+310
Максимальное значение при эксплуатации, °C	+100
Максимальное значение при транспортировании и хранении, °C	+40
Пониженная температура среды	
Минимальное значение при эксплуатации, °C	-60
Изменение температуры среды *	
Диапазон температур, °C	-60...+100
Повышенная влажность воздуха *	
Рабочая (t = 35 °C), %, не более	93 ± 3
Пониженное атмосферное давление	
Значение при эксплуатации, Па (мм рт.ст.)	6 × 10 ⁴ (450)
Предельное значение при транспортировании, Па (мм рт.ст.)	1,2 × 10 ⁴ (90)

* Изделия прочны к воздействию фактора.

Технические параметры

Герметичность, м ³ · Па/с (см ³ /с)	от 1,3 × 10 ⁻¹¹ до 1,3 × 10 ⁻⁹ (10 ⁻¹⁰ ...10 ⁻⁸)
Максимальный пропускаемый ток, А (Максимальное рабочее напряжение, В)	0,5 (100)
Переходное сопротивление контактов, Ом, не более	0,01
Сопротивление изоляции при испытательном напряжении 500 В, в нормальных климатических условиях, МОм, не менее	5 000

Габаритные размеры



Пример заказа

— Н6А НЧ-гермоввод.