

УТВЕРЖДАЮ

Руководитель ГЦИ СИ ФГУП «СНИИМ»



В.И. Евграфов



03

2011 г.

АНАЛИЗАТОР ЦЕПЕЙ ВЕКТОРНЫЙ Р4М-18

МЕТОДИКА ПОВЕРКИ

ЖНКЮ.468166.006 ДЗ

Томск 2011 г

Содержание

| | | |
|---|-------------------------------------|----|
| 1 | Общие указания..... | 4 |
| 2 | Операции поверки..... | 5 |
| 3 | Средства поверки..... | 6 |
| 4 | Требования безопасности..... | 11 |
| 5 | Условия проведения поверки..... | 11 |
| 6 | Подготовка к поверке..... | 11 |
| 7 | Проведение поверки..... | 12 |
| 8 | Оформление результатов поверки..... | 42 |

1 Общие указания

1.1 Настоящая методика устанавливает методы и средства первичной и периодической поверок анализатора цепей векторного Р4М-18 (далее Р4М-18).

1.2 Поверка Р4М-18 производится аккредитованными органами метрологической службы. Интервал между поверками – 12 месяцев.

1.3 Перед проведением поверки необходимо ознакомиться с указаниями, изложенными в руководстве по эксплуатации на Р4М-18.

1.4 Поверка осуществляется только при наличии в составе Р4М-18 как минимум одного набора калибровочных мер и кабелей СВЧ фазостабильных, перечисленных в таблице 1.

Т а б л и ц а 1

| Наименование, тип | Обозначение | Кол-во, шт. | Примечание |
|---|--------------------|-------------|-----------------------------------|
| Набор калибровочных мер НКММ-03-03Р | ЖНКЮ.468955.001 | 1 | 3,5/1,52 мм; тип IX, вариант 3 |
| Набор калибровочных мер НКММ-13-13Р | ЖНКЮ.468955.002 | 1 | 3,5/1,52 мм; тип 3,5 мм |
| Набор калибровочных мер НКММ-01-01Р ¹⁾ | ЖНКЮ.468955.003 | 1 | 7,0/3,04 мм; тип III ^М |
| Набор калибровочных мер НКММ-11-11Р | ЖНКЮ.468955.004 | 1 | 7,0/3,04 мм; тип N |
| Кабель СВЧ КСФ26-13РН-13Н-700 | ЖНКЮ.685675.001-01 | 2 | длина 0,7 м |
| Кабель СВЧ КСФ26-13РН-13Н-1000 | ЖНКЮ.685675.001-04 | 1 | длина 1,0 м |
| Кабель СВЧ КСФ26-13РН-13Н-1500 | ЖНКЮ.685675.001-05 | 1 | длина 1,5 м |

1.5 Проверка стабильности мер и переходов из наборов калибровочных мер (7.6), кабелей СВЧ (7.7) и проверка абсолютных погрешностей измерений модуля и фазы коэффициентов отражения и передачи (7.12-7.13) должны выполняться при изменении температуры окружающей среды не более чем на ± 1 °С. Время измерений по каждому из указанных пунктов не должно превышать одного часа.

1.6 После проведения поверки необходимо выполнить визуальный контроль чистоты и целостности соединителей поверяемого Р4М-18, включая переключатели для Р4М-18 с опциями «Р4М-18-ДПА» или «Р4М-18-ДМА», мер и переходов из наборов калибровочных мер и кабелей СВЧ, входящих в состав. В случае обнаружения посторонних частиц провести чистку соединителей.

¹⁾ III^М – аналог соединителя тип III по ГОСТ РВ 51914-2002, за исключением того, что номинальное значение присоединительного размера А соединителя вилки равно 5,26 мм.

2 Операции поверки

2.1 При проведении поверки следует выполнить операции, указанные в таблице 2.

Т а б л и ц а 2

| Наименование операции | Методы поверки (номер пункта) | Обязательность проведения при поверке | |
|---|----------------------------------|---------------------------------------|---------------|
| | | первичной | периодической |
| Внешний осмотр | 7.1 | + | + |
| Проверка крутящего момента ключей тарированных | 7.2 | + | + |
| Опробование | 7.3 | + | + |
| Проверка программного обеспечения | 7.4 | + | + |
| Проверка присоединительных размеров | 7.5 | + | + |
| Проверка стабильности мер и переходов из наборов калибровочных мер | 7.6 | + | + |
| Проверка стабильности кабелей СВЧ | 7.7 | + | + |
| Определение метрологических характеристик: | | | |
| Проверка уровня собственного шума приемников | 7.8 | + | + |
| Проверка ослабления аттенюаторов | 7.9 | + | + |
| Проверка относительной погрешности установки частоты источника сигнала | 7.10 | + | + |
| Проверка относительной погрешности установки уровня выходной мощности | 7.11 | + | + |
| Проверка абсолютных погрешностей измерений модуля и фазы коэффициента отражения и определение модуля КО портов в режимах источника и приемника сигналов | 7.12 | + | + |
| Проверка абсолютных погрешностей измерений модуля и фазы коэффициента передачи | 7.13 | + | + |

2.2 В случае выявления несоответствия требованиям в ходе выполнения любой операции, указанной в таблице 2, поверяемый Р4М-18 бракуют, поверку прекращают, и на него оформляют извещение о непригодности в соответствии с ПР 50.2.006-94.

3 Средства поверки

3.1 При проведении поверки Р4М-18 следует применять средства поверки, указанные в таблице 3.

Т а б л и ц а 3

| Номер пункта методики поверки | Наименование и тип основного или вспомогательного средства поверки, требуемые технические и метрологические характеристики средства поверки |
|-------------------------------|--|
| 1 | 2 |
| 7.2 | Измеритель крутящего момента силы цифровой (SRTT): - номинальные измеряемые значения 0,90 и 1,35 Н·м; - пределы допускаемой относительной погрешности $\pm 4\%$. |
| 7.5 | Комплект для измерений соединителей коаксиальных (КИСК – 7 и КИСК – 3,5): - пределы допускаемой абсолютной погрешности измерений присоединительных размеров $\pm 0,01$ мм. |
| 7.10 | Частотомер электронно-счетный (ЧЗ-66): - диапазон частот от 10 МГц до 20000 МГц; - относительная погрешность по частоте кварцевого генератора за один год $\pm 5 \cdot 10^{-7}$. |
| 7.11 | Ваттметр с блоком измерительным (Е4418В) и преобразователем измерительным (Е4413А): - диапазон частот от 50 МГц до 20000 МГц; - пределы относительной погрешности измерений мощности $\pm 7\%$. |
| 7.12 | Отрезки коаксиальных волноводов 50 Ом из набора эталонов сравнения в коаксиальных волноводах из состава ГЭТ 75-2011 (далее государственный эталон): - диапазон рабочих частот от 0 до 18000 МГц в коаксиальном волноводе 7,0/3,04 мм; - диапазон рабочих частот от 0 до 20000 МГц в коаксиальном волноводе 3,5/1,52 мм; - тип соединителей III и N, длина 125 мм; - тип соединителей IX и 3,5 мм, длина 75 мм. |

Продолжение таблицы 3

| 1 | 2 |
|------|--|
| | <p>- пределы допускаемой абсолютной погрешности определение действительных значений модуля коэффициента передачи (КП), дБ, не более:</p> <p style="padding-left: 40px;">0,10 в диапазоне частот до 10 ГГц; 0,15 в диапазоне частот свыше 10 ГГц.</p> <p>- модуль коэффициента отражения (КО) входа (выхода) не более 0,01.</p> <p>- пределы допускаемой абсолютной погрешности определения действительных значений фазы коэффициента передачи, градусы, не более:</p> <p style="padding-left: 40px;">0,5 в диапазоне частот до 10 ГГц; 1,0 в диапазоне частот свыше 10 ГГц.</p> |
| 7.12 | <p>Отрезки коаксиальных волноводов 25 Ом из состава государственного эталона:</p> <ul style="list-style-type: none"> - диапазон рабочих частот от 0 до 18000 МГц в коаксиальном волноводе 7,0/3,04 мм; - диапазон рабочих частот от 0 до 20000 МГц в коаксиальном волноводе 3,5/1,52 мм; - тип соединителей III, общая длина 125 мм, длина участка 25 Ом 75 мм; - тип соединителей N, общая длина 125 мм, длина участка 25 Ом 75 мм; - тип соединителей IX, общая длина 75 мм, длина участка 25 Ом 50 мм; - тип соединителей 3,5 мм, общая длина 75 мм, длина участка 25 Ом 50 мм; <p>- пределы допускаемой абсолютной погрешности определения действительных значений модуля коэффициента отражения, отн. ед., не более:</p> <p style="padding-left: 40px;">в диапазоне частот до 10 ГГц:</p> <p style="padding-left: 80px;">0,009 при значении КО 0,60; 0,008 при значении КО 0,40; 0,008 при значении КО 0,18; 0,007 при значении КО 0,06.</p> <p style="padding-left: 40px;">в диапазоне частот свыше 10 ГГц:</p> <p style="padding-left: 80px;">0,014 при значении КО 0,60; 0,012 при значении КО 0,40; 0,011 при значении КО 0,18; 0,010 при значении КО 0,06.</p> |

Продолжение таблицы 3

| 1 | 2 |
|------|--|
| | <p>- пределы допускаемой абсолютной погрешности определения действительных значений фазы коэффициента отражения, градусы, не более:</p> <p style="padding-left: 40px;">в диапазоне частот до 10 ГГц: 1,5 при значениях КО свыше 0,333.</p> <p style="padding-left: 40px;">в диапазоне частот свыше 10 ГГц: 2,0 при значениях КО свыше 0,333.</p> <p>- пределы допускаемой абсолютной погрешности определения действительных значений модуля коэффициента передачи, дБ, не более:</p> <p style="padding-left: 40px;">0,15 в диапазоне частот до 10 ГГц; 0,20 в диапазоне частот свыше 10 ГГц.</p> <p>- пределы допускаемой абсолютной погрешности определения действительных значений фазы коэффициента передачи, градусы, не более:</p> <p style="padding-left: 40px;">1,0 в диапазоне частот до 10 ГГц; 1,5 в диапазоне частот свыше 10 ГГц.</p> |
| 7.13 | <p>Аттенюаторы из состава государственного эталона:</p> <p>- диапазон рабочих частот от 0 до 18000 МГц в коаксиальном волноводе 7,0/3,04 мм, тип соединителей III и N, номинальные значения ослабления 20 дБ и 50 дБ;</p> <p>- диапазон рабочих частот от 0 до 20000 МГц в коаксиальном волноводе 3,5/1,52 мм, тип соединителей IX и 3,5 мм, номинальные значения ослабления 20 дБ и 40 дБ;</p> <p>- КСВН входа (выхода) аттенюаторов не более 1,4;</p> <p>- пределы допускаемой абсолютной погрешности определения действительных значений модуля коэффициента передачи, дБ, не более:</p> <p style="padding-left: 40px;">0,10 в диапазоне частот до 10 ГГц; 0,15 в диапазоне частот свыше 10 ГГц.</p> <p>- пределы допускаемой абсолютной погрешности определения действительных значений фазы коэффициента передачи, градусы, не более:</p> <p style="padding-left: 40px;">1,0 в диапазоне частот до 10 ГГц; 1,5 в диапазоне частот свыше 10 ГГц.</p> |

Продолжение таблицы 3

| | |
|-----------------|--|
| | |
| 7.12 | <p>Набор нагрузок рассогласованных с номинальными значениями КСВН 1,1 или 1,2 из состава государственного эталона:</p> <ul style="list-style-type: none"> - диапазон рабочих частот от 0 до 18000 МГц в коаксиальном волноводе 7,0/3,04 мм, тип соединителей III и N, вилки и розетки; - диапазон рабочих частот от 0 до 20000 МГц в коаксиальном волноводе 3,5/1,52 мм, тип соединителей IX и 3,5 мм, вилки и розетки; - отклонение присоединительного размера от номинального значения не более 20 мкм. |
| 7.8 | <p>Нагрузки согласованные из состава государственного эталона 2 штуки:</p> <ul style="list-style-type: none"> - диапазон рабочих частот от 0 до 20000 МГц; - тип соединителей 3,5 мм, розетка; - КСВН не более 1,15. |
| 7.7, 7.12 | <p>Нагрузки короткозамкнутые из состава государственного эталона:</p> <ul style="list-style-type: none"> - диапазон рабочих частот от 0 до 18000 МГц в коаксиальном волноводе 7,0/3,04 мм, тип соединителей III и N, вилки и розетки; - диапазон рабочих частот от 0 до 20000 МГц в коаксиальном волноводе 3,5/1,52 мм, тип соединителей IX и 3,5 мм, вилки и розетки; - пределы допускаемой абсолютной погрешности определения действительных значений фазы коэффициента отражения, градусы, не более: <ul style="list-style-type: none"> 1,0 в диапазоне частот до 10 ГГц; 1,5 в диапазоне частот свыше 10 ГГц. |
| 7.12 | <p>Набор нагрузок с номинальными значениями K_{cmU} (КСВН) 1,0; 1,1 (1,2); 1,5 и 2,0 из состава государственного эталона:</p> <ul style="list-style-type: none"> - диапазон рабочих частот от 0 до 18000 МГц в коаксиальном волноводе 7,0/3,04 мм, тип соединителей III и N, вилки и розетки; - диапазон рабочих частот от 0 до 20000 МГц в коаксиальном волноводе 3,5/1,52 мм, тип соединителей IX и 3,5 мм, вилки и розетки; - пределы допускаемой относительной погрешности определения КСВН не более: <ul style="list-style-type: none"> $1,0 \cdot K_{cmU} \%$ в диапазоне частот до 10 ГГц; $1,5 \cdot K_{cmU} \%$ в диапазоне частот свыше 10 ГГц. |
| 7.9, 7.10, 7.11 | <p>Переход 1: BNC, вилка – 3,5 мм, розетка; Переход 2: III, вилка – 3,5 мм, розетка; Переход 3: 3,5 мм, розетка – 3,5 мм, розетка из состава государственного эталона. Ослабление и КСВН в диапазоне частот от 50 до 20000 МГц не более 0,25 дБ и 1,2 соответственно.</p> |

Продолжение таблицы 3

| 1 | 2 |
|---|--|
| 7.3, 7.6 - 7.13 | Персональный компьютер (ПК) с минимальными требованиями: - процессор Intel [®] Pentium II [®] 600 МГц (или аналог); - наличие адаптера локальной сети – <i>Ethernet</i> ; - оперативная память 512 Мб; - разрешение экрана 1024 × 768; - операционная система <i>Windows[®] 2000 (SP 4)</i> , или <i>Windows[®] XP (SP 2)</i> , или <i>Windows[®] Vista</i> , или <i>Windows[®] 7</i> . |
| <p>П р и м е ч а н и я :</p> <p>1 Применяемые при поверке средства измерений должны быть поверены и иметь действующие свидетельства о поверке.</p> <p>2 Допускается применение иных средств измерений, обеспечивающих определение метрологических характеристик поверяемых средств с требуемой точностью.</p> <p>3 Здесь и далее типы соединителей по ГОСТ РВ 51914-2002.</p> | |

4 Требования безопасности

4.1 При проведении поверки Р4М-18 необходимо соблюдать «Правила технической эксплуатации электроустановок потребителей», «Правила техники безопасности при эксплуатации электроустановок потребителей» и правила охраны труда.

4.2 К проведению поверки допускаются лица, прошедшие инструктаж по технике безопасности на рабочем месте, освоившие работу с Р4М-18 и применяемыми средствами поверки, изучившие настоящую методику и аттестованные в соответствии с ПР 50.2.012–94.

4.3 На рабочем месте должны быть приняты меры по обеспечению защиты от воздействия статического электричества.

4.4 При проведении всех видов работ с Р4М-18 необходимо пользоваться антистатическим браслетом.

4.5 Работать с Р4М-18 необходимо при отсутствии резких изменений температуры окружающей среды. Для исключения сбоев в работе, измерения необходимо производить при отсутствии резких перепадов напряжения питания сети, вызываемых включением и выключением мощных потребителей электроэнергии и мощных импульсных помех.

5 Условия проведения поверки

5.1 При проведении поверки должны соблюдаться следующие условия:

- температура окружающего воздуха.....(25 ± 5) °С;
- относительная влажность воздухане более 80 %;
- атмосферное давлениеот 84 до 106,7 кПа
(от 630 до 800 мм рт. ст.);
- напряжение питающей сети.....от 198 до 242 В.

При проверке стабильности мер и переходов из наборов калибровочных мер (7.6), кабелей СВЧ (7.7) и проверке абсолютных погрешностей измерений модуля и фазы коэффициентов отражения и передачи (7.12-7.13) изменение температуры окружающего воздуха должно составлять не более ± 1 °С.

6 Подготовка к поверке

6.1 Порядок установки Р4М-18 на рабочее место, включения, установки программного обеспечения, подключения к ПК, управления и дополнительная информация приведены в руководстве по эксплуатации: «Анализатор цепей векторный Р4М-18. Руководство по эксплуатации». ЖНКЮ.468166.006 РЭ.

6.2 Убедиться в выполнении условий проведения поверки.

6.3 Выдержать Р4М-18 в выключенном состоянии в условиях проведения поверки не менее двух часов, если он находился в отличных от них условиях.

6.4 Выдержать Р4М-18 во включенном состоянии не менее 90 минут.

6.5 Выдержать средства поверки во включенном состоянии в течение времени, указанного в их руководствах по эксплуатации.

7 Проведение поверки

7.1 Внешний осмотр

7.1.1 Провести визуальный контроль чистоты всех соединителей поверяемого Р4М-18, включая наборы калибровочных мер, кабели СВЧ и перемычки для Р4М-18 с опциями «Р4М-18-ДПА» или «Р4М-18-ДМА» (далее по тексту «ДПА» и «ДМА»). В случае обнаружения посторонних частиц провести чистку соединителей.

7.1.2 Провести визуальный контроль целостности кабелей СВЧ¹⁾, перемычек (для «ДПА» и «ДМА»), кабеля питания и кабеля *Ethernet*.

7.1.3 Проверить отсутствие механических повреждений, шумов внутри корпуса, обусловленных наличием незакрепленных деталей, следов коррозии металлических деталей и следов воздействия жидкостей или агрессивных паров, целостность лакокрасочных покрытий, сохранность маркировки и пломб.

Примечание – Под механическими повреждениями следует понимать глубокие царапины, деформации на рабочих поверхностях центрального или внешнего проводников соединителей, вмятины на корпусе Р4М-18, а также другие повреждения, непосредственно влияющие на технические характеристики.

7.1.4 Результаты выполнения операции считать положительными, если:

- кабели СВЧ, перемычки, кабель питания и кабель *Ethernet* не имеют повреждений;
- отсутствуют механические повреждения на соединителях и корпусах поверяемого Р4М-18 и всех элементов из его комплекта;
- отсутствуют шумы внутри корпуса, обусловленные наличием незакрепленных деталей;
- отсутствуют следы коррозии металлических деталей и следы воздействия жидкостей или агрессивных паров;
- лакокрасочные покрытия не повреждены;
- маркировка, нанесенная на поверяемый Р4М-18 и все элементы из его комплекта, разборчива;
- пломбы не нарушены.

¹⁾ Для осуществления поверки в состав должны входить хотя бы два кабеля СВЧ длиной 0,7 м либо один кабель длиной 1,0 или 1,5 м.

7.2 Проверка крутящего момента ключей тарированных

7.2.1 Проверку крутящего момента ключей тарированных из состава Р4М-18, включая набор калибровочных мер, проводить с помощью измерителя крутящего момента силы в соответствии с указаниями, приведенными в эксплуатационной документации на него.

7.2.2 Измерить крутящий момент ключей. Если результат измерений не совпадает с данными, приведенными в таблице 4, то:

- удалить пломбу на торце ручки ключа;
- выкрутить защитную крышку;
- вращая винт, отрегулировать значение крутящего момента ключа (таблица 4);
- повторить измерение крутящего момента;
- зафиксировать винт краской (рекомендуется использовать эмаль НЦ-132 красную ГОСТ 6631-74);
- накрутить защитную крышку;
- произвести пломбировку ключа.

Т а б л и ц а 4

| Наименование | Размер зева, мм | Значение крутящего момента, Н·м, не более |
|------------------------|--------------------|--|
| Ключ тарированный КТ-2 | 8 | 0,90 ± 0,1 |
| Ключ тарированный КТ-3 | 20 | 0,90 ± 0,1 |
| Ключ тарированный КТ-4 | 19 | 1,35 ± 0,2 |

7.2.3 Результаты проверки считать положительными, если крутящий момент ключей тарированных соответствует данным, указанным в таблице 4.

7.3 Опробование

7.3.1 Включить Р4М-18, подключить его к ПК непосредственно или через оборудование локальной вычислительной сети в соответствии с сетевыми настройками.

7.3.2 Установить программное обеспечение (ПО) *Graphit* с компакт-диска из состава поверяемого Р4М-18.

7.3.3 Запустить ПО *Graphit* (Пуск \ Программы \ Микран \ Graphit Р4М 2.2гс3 \ Graphit Р4М); произвести подключение к поверяемому Р4М-18 в соответствии с его IP-адресом.

7.3.4 Подключить к портам 1 и 2 Р4М-18 нагрузки согласованные из набора калибровочных мер, входящего в состав Р4М-18, через переходы коаксиальные из состава набора калибровочных мер (далее переходы).

Примечание - Для затягивания соединителей следует использовать тарированные ключи.

7.3.5 Установить на Р4М-18 параметры по умолчанию, начать процесс измерений.

Примечание - Если в течение измерений появится сообщение об ошибке, то необходимо закрыть ПО *Graphit*, выключить поверяемый Р4М-18, проверить надежность подключения кабеля *Ethernet*. Через одну минуту произвести повторное включение.

7.3.6 Установить начальную частоту 1000 МГц, количество точек 10001, выходную мощность минус 20 дБм, полосу пропускания фильтра ПЧ 1 кГц. Проверить изменение значений органов управления. Установить параметры по умолчанию.

7.3.7 Остановить процесс измерений. Проверить, что процесс измерений остановился. Отсоединить нагрузки и переходы от портов 1 и 2 Р4М-18.

7.3.8 Результаты проверки считать положительными, если ПО *Graphit* загружается, Р4М-18 реагирует на управление, в течение измерений не появляются сообщения об ошибках.

7.4 Проверка программного обеспечения

7.4.1 Данная проверка проводится для подтверждения соответствия программного обеспечения тому ПО, которое было зафиксировано при испытаниях в целях утверждения типа средства измерений. Дополнительно с целью обеспечения защиты ПО от несанкционированного доступа фиксируются идентификационные данные файлов, содержащих измеренные значения параметров мер из состава наборов калибровочных мер из комплекта Р4М-18.

7.4.2 Выбрать из меню «Справка» пункт «О программе Graphit...». Отображаемые идентификационные данные и номер версии ПО должны соответствовать приведенным на рисунке 1. Закрыть окно «О программе Graphit...».

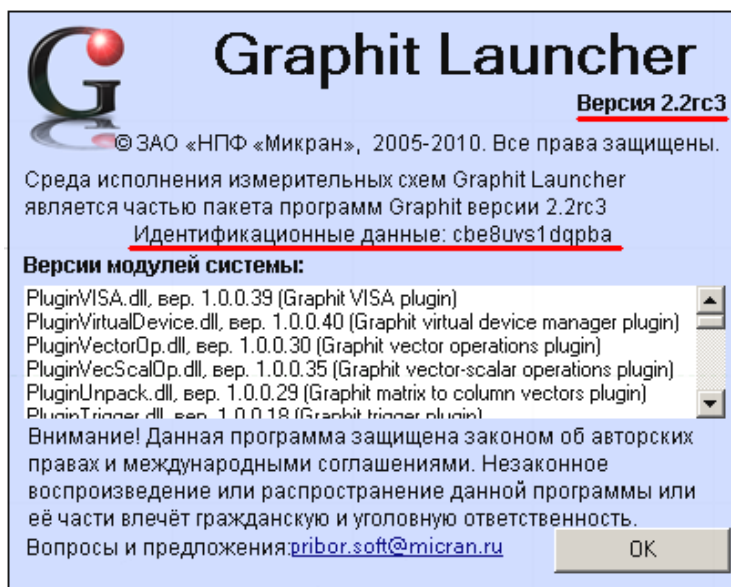


Рисунок 1 – Вид окна ПО *Graphit* при проверке идентификационных данных

7.4.3 Занести отображаемые идентификационные данные и номер версии ПО в свидетельство о поверке.

7.4.4 Определить контрольные суммы файлов, содержащих измеренные значения параметров мер из состава наборов калибровочных мер из комплекта Р4М-18. Файлы с расширением *mск* расположены на компакт-дисках наборов калибровочных мер. Для расчета контрольной суммы применять программу (утилиту), использующую алгоритм MD5, например «WinMD5 free». Указанная программа находится в свободном доступе сети *Internet* (сайт www.winmd5.com).

7.4.5 Запустить программу «WinMD5 free». Нажать кнопку «Browse» и в появившемся диалоговом окне «Открыть» указать путь, где расположен файл с расширением *mск*.

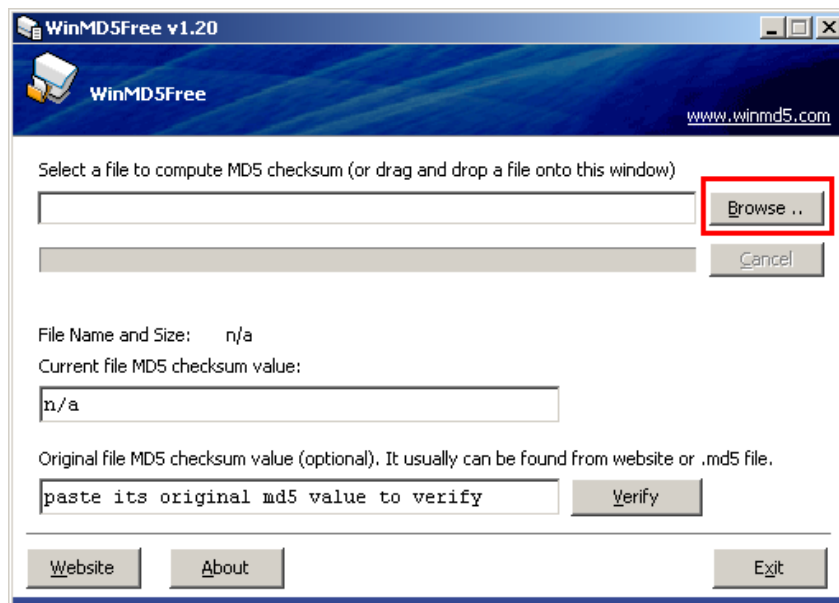


Рисунок 2 – Вид окна программы «WinMD5 free»

7.4.6 После выбора файла программа автоматически произведет расчет контрольной суммы. Результат будет отражен в поле «Current file MD5 checksum value:». Зафиксировать результат расчета, полученное значение контрольной суммы заносится в свидетельство о поверки.

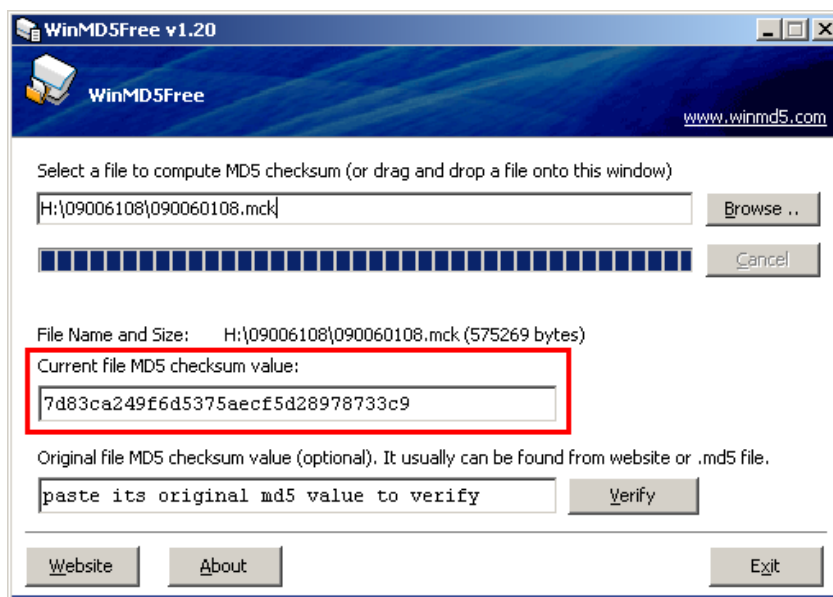


Рисунок 3 – Вид окна программы «WinMD5 free» при расчете контрольной суммы

7.4.7 Результаты проверки считать положительными, если идентификационные данные и номер версии программного обеспечения совпадают с указанными на рисунке 1.

7.5 Проверка присоединительных размеров

7.5.1 Проверку присоединительных размеров проводить с применением комплектов для измерения соединителей коаксиальных в соответствии с указаниями эксплуатационной документации на них.

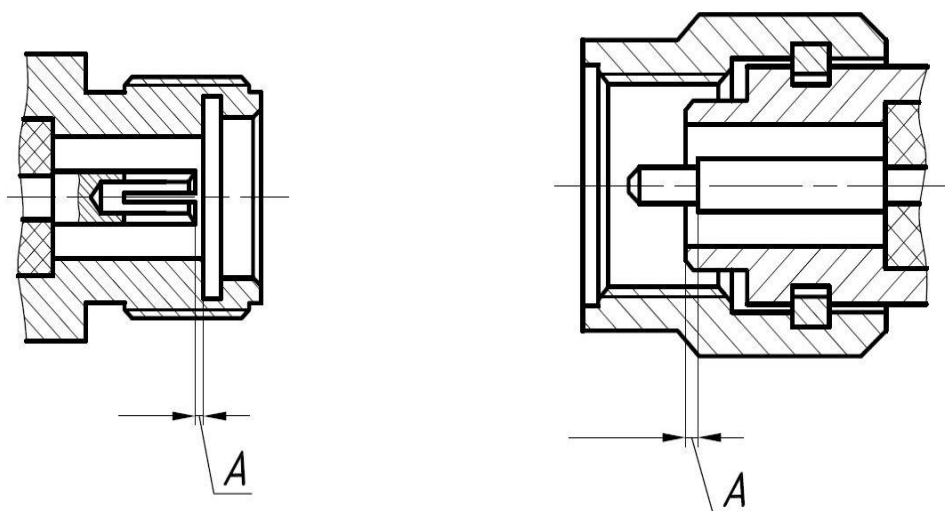


Рисунок 4 – Соединители тип IX вариант 3 или тип 3,5 мм

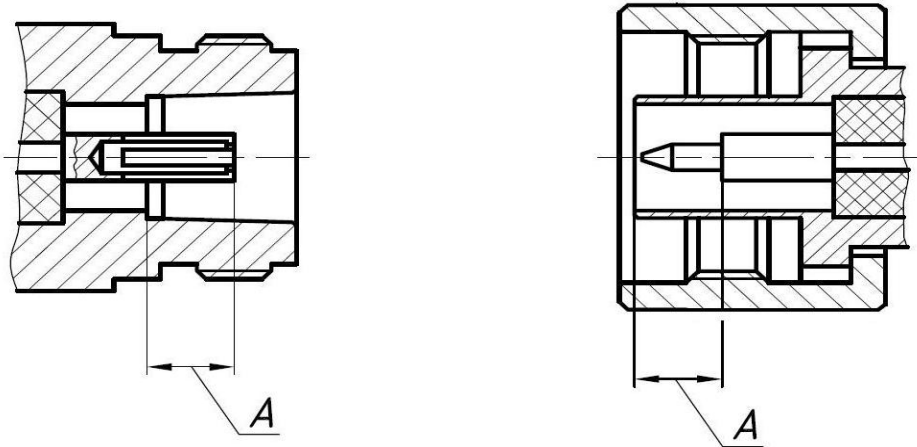


Рисунок 5 – Соединители тип III или тип N

7.5.2 Проверке подлежит присоединительный размер «А» (рисунки 4 и 5) соединителей портов 1 и 2 Р4М-18, входов (выходов) ИЗМ, ГЕНЕРАТОР, ОПОРН и перемычек (для Р4М-18 с опциями «ДПА» или «ДМА»), кабелей СВЧ и всех мер и переходов из наборов калибровочных мер, входящих в состав поверяемого Р4М-18. Типы соединителей элементов калибровочного набора приведены в паспорте на него.

7.5.3 Результаты выполнения операции считать положительными, если присоединительные размеры «А» соединителей портов 1 и 2 Р4М-18, кабелей СВЧ со стороны подключения исследуемого устройства (ИУ) и элементов набора калибровочных мер не превышают 50 мкм^1 (реcessия); кабелей СВЧ со стороны типа NMD 3,5 мм, розетка²⁾, входов (выходов) ИЗМ, ГЕНЕРАТОР, ОПОРН и перемычек – 200 мкм.

7.6 Проверка стабильности мер и переходов из наборов калибровочных мер

7.6.1 Проверка выполняется поочередно для всех наборов калибровочных мер, входящих в состав поверяемого Р4М-18.

7.6.2 Установить на Р4М-18 параметры по умолчанию, начальную частоту 125 МГц, полосу пропускания фильтра ПЧ 1 кГц. При проверке наборов калибровочных мер, работающих в коаксиальном волноводе 7,0/3,04 мм, установить конечную частоту 18 ГГц. Удалить все трассы, кроме S11. Выбрать для нее формат отображения «Ампл лин (раз)». Начать процесс измерений.

7.6.3 Подключить к порту 1 Р4М-18 переход № 1 с соединителем розетка для измерений стабильности нагрузок с соединителями вилка. Схема измерений приведена на рисунке 6.

7.6.4 Подключить нагрузку согласованную № 1 к переходу № 1. Произвести автомасштаб измеренных данных. Запомнить результат измерений (сохра-

¹⁾ Для соединителей в коаксиальном волноводе 7,0/3,04 мм это допуск на присоединительный размер 5,26 мм (см. паспорт на набор калибровочных мер).

²⁾ Усиленный соединитель 3,5 мм, розетка.

нить трассу в память).

7.6.5 Создать математическую трассу, выполняющую операцию разности между измеряемыми и запомненными данными (А-В). Выбрать формат отображения «Ампл лин (раз)».

7.6.6 Установить для математической трассы опорный уровень 0, масштаб 0,001.

7.6.7 Скрыть отображение измерительной трассы и трассы памяти, оставив отображение только математической трассы.

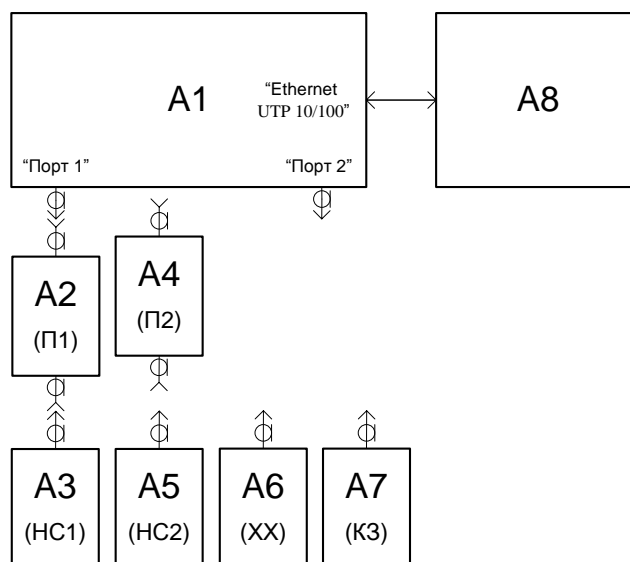
7.6.8 Определить с помощью маркеров максимальные отклонения модуля коэффициента отражения (КО) в диапазоне частот от 125 МГц до 10 ГГц и свыше 10 ГГц. Проверить, что максимальные значения отклонений не превышают 0,004 в диапазоне частот до 10 ГГц и 0,006 – свыше 10 ГГц.

7.6.9 Отсоединить нагрузку согласованную № 1 от перехода № 1, повернуть ее на угол, приблизительно равный 120 градусов, и подключить снова.

7.6.10 Определить с помощью маркеров максимальные отклонения модуля КО в диапазоне частот от 125 МГц до 10 ГГц и свыше 10 ГГц. Проверить, что максимальные значения отклонений не превышают 0,004 в диапазоне частот до 10 ГГц и 0,006 – свыше 10 ГГц.

7.6.11 Отсоединить нагрузку согласованную № 1 от перехода № 1, повернуть ее на угол, приблизительно равный 120 градусов, и подключить снова.

7.6.12 Определить с помощью маркеров максимальные отклонения модуля КО в диапазоне частот от 125 МГц до 10 ГГц и свыше 10 ГГц. Проверить, что максимальные значения отклонений не превышают 0,004 в диапазоне частот до 10 ГГц и 0,006 – свыше 10 ГГц.



A1 – P4M-18; A2, A4 – переходы (П)¹⁾;

A3, A5 – нагрузки согласованные (НС); A6 – нагрузка холостого хода (XX);

A7 – нагрузка короткозамкнутая (КЗ); A8 – ПК

Рисунок 6 – Схема измерений стабильности мер и переходов

¹⁾ При проверке использовать переходы, имеющие один из соединителей NMD 3,5 мм, розетка.

- 7.6.13 Отсоединить нагрузку согласованную № 1 от перехода № 1.
- 7.6.14 Отобразить данные измерительной трассы и трассы памяти.
- 7.6.15 Подключить нагрузку согласованную № 2 к переходу № 1. Произвести автомасштаб измеренных данных. Обновить данные трассы памяти.
- 7.6.16 Повторить 7.6.7 – 7.6.14 для нагрузки согласованной № 2.
- 7.6.17 Подключить нагрузку холостого хода к переходу № 1. Произвести автомасштаб измеренных данных. Обновить данные трассы памяти. Выбрать формат отображения «Фаза (⁰)» для измерительной трассы, трассы памяти и математической трассы.
- 7.6.18 Для математической трассы выбрать операцию деления (A/B).
- 7.6.19 Установить для математической трассы опорный уровень 0⁰, масштаб 0,5⁰.
- 7.6.20 Скрыть отображение измерительной трассы и трассы памяти, оставив отображение только математической трассы.
- 7.6.21 Определить с помощью маркеров максимальные отклонения фазы КО в диапазоне частот от 125 МГц до 10 ГГц и свыше 10 ГГц. Проверить, что максимальные значения отклонений не превышают 1,5⁰ в диапазоне частот до 10 ГГц и 2,5⁰ – свыше 10 ГГц.
- 7.6.22 Отсоединить нагрузку холостого хода от перехода № 1, повернуть ее на угол, приблизительно равный 120 градусов, и подключить снова.
- 7.6.23 Определить с помощью маркеров максимальные отклонения фазы КО в диапазоне частот от 125 МГц до 10 ГГц и свыше 10 ГГц. Проверить, что максимальные значения отклонений не превышают 1,5⁰ в диапазоне частот до 10 ГГц и 2,5⁰ – свыше 10 ГГц.
- 7.6.24 Отсоединить нагрузку холостого хода от перехода № 1, повернуть ее на угол, приблизительно равный 120 градусов, и подключить снова.
- 7.6.25 Определить с помощью маркеров максимальные отклонения фазы КО в диапазоне частот от 125 МГц до 10 ГГц и свыше 10 ГГц. Проверить, что максимальные значения отклонений не превышают 1,5⁰ в диапазоне частот до 10 ГГц и 2,5⁰ – свыше 10 ГГц.
- 7.6.26 Отсоединить нагрузку холостого хода от перехода № 1.
- 7.6.27 Отобразить данные измерительной трассы и трассы памяти.
- 7.6.28 Подключить нагрузку короткозамкнутую к переходу № 1. Произвести автомасштаб измеренных данных. Обновить данные трассы памяти.
- 7.6.29 Повторить 7.6.20 – 7.6.26 для нагрузки короткозамкнутой. По окончании измерений, отсоединить переход № 1 от порта 1 P4M-18.
- 7.6.30 Повторить 7.6.3 – 7.6.29 для перехода № 2 с соединителем розетка, обновляя данные трассы памяти и выбирая требуемую операцию математической трассы.
- 7.6.31 Повторить 7.6.2 – 7.6.30, подключая переходы № 1 и № 2 с соединителями вилка к порту 2 P4M-18 для измерений стабильности нагрузок с соединителями розетка. При измерении использовать трассу S22.
- 7.6.32 Убрать отображение всех маркеров (сбросить все маркеры). Обновить процесс измерений.

7.6.33 Результаты проверки считать положительными, если:

- максимальные значения отклонений модуля КО всех нагрузок согласованных не превышают 0,004 в диапазоне частот до 10 ГГц и 0,006 – свыше 10 ГГц;

- максимальные значения отклонений фазы КО всех нагрузок холостого хода и короткозамкнутых не превышают $1,5^{\circ}$ в диапазоне частот до 10 ГГц и $2,5^{\circ}$ – свыше 10 ГГц.

7.7 Проверка стабильности кабелей СВЧ

7.7.1 Проверка выполняется для определения стабильности амплитудно-частотной и фазо-частотной характеристик кабелей СВЧ (таблица 1). В качестве нагрузки при измерении использовать нагрузку короткозамкнутую с соединителем тип 3,5 мм, розетка из состава государственного эталона. Оценка стабильности кабелей СВЧ (далее кабелей) осуществляется при распространении сигнала в двух направлениях – от порта 1 до нагрузки короткозамкнутой и обратно. Проверка выполняется поочередно для всех кабелей, входящих в состав поверяемого Р4М-18.

7.7.2 Установить на Р4М-18 параметры по умолчанию, начальную частоту 125 МГц, полосу пропускания фильтра ПЧ 1 кГц. Удалить все трассы, кроме S11. Начать процесс измерений.

7.7.3 Подключить к порту 1 Р4М-18 один из кабелей, к другому концу которого подсоединить нагрузку короткозамкнутую.

7.7.4 Расположить кабель перпендикулярно передней панели Р4М-18. Произвести автомасштаб измеренных данных. Запомнить результат измерений (сохранить трассу в память).

Примечание: Кабель рекомендуется размещать на поверхности стола, а не держать навису. Если кабель слишком длинный и выходит за пределы стола, то допускается размещать его с изгибом.

7.7.5 Создать математическую трассу, выполняющую операцию деления измеряемых данных на запомненные (А/В). Выбрать формат отображения «Ампл лог (дБ)».

7.7.6 Установить для математической трассы опорный уровень 0 дБ, масштаб 0,1 дБ.

7.7.7 Скрыть отображение измерительной трассы и трассы памяти, оставив отображение только математической трассы.

7.7.8 Обновить данные трассы памяти.

7.7.9 Согнуть кабель в произвольную сторону так, чтобы диаметр изгиба был приблизительно 10 см. Вернуть в исходное состояние - перпендикулярно передней панели, не допускать поперечного скручивания кабеля.

7.7.10 Определить с помощью маркеров максимальные отклонения модуля КО в диапазоне частот до 10 ГГц и свыше 10 ГГц. Проверить, что максимальные значения отклонений не превышают 0,10 дБ в диапазоне частот до 10 ГГц и

0,15 дБ – свыше 10 ГГц.

7.7.11 Обновить данные трассы памяти.

7.7.12 Согнуть кабель приблизительно на 90° поочередно в разные стороны, точка изгиба – середина кабеля.

7.7.13 Определить с помощью маркеров максимальные отклонения модуля КО в диапазоне частот до 10 ГГц и свыше 10 ГГц. Проверить, что максимальные значения отклонений не превышают 0,15 дБ в диапазоне частот до 10 ГГц и 0,25 дБ – свыше 10 ГГц.

7.7.14 Вернуть кабель в исходное состояние - перпендикулярно передней панели.

7.7.15 Отобразить данные измерительной трассы и трассы памяти.

7.7.16 Для измерительной трассы, трассы памяти и математической трассы выбрать формат отображения «Фаза ($^{\circ}$)». Произвести автомасштаб всех трасс. Проверить, что отображается фаза КО.

7.7.17 Установить для математической трассы опорный уровень 0° , масштаб 1° .

7.7.18 Скрыть отображение измерительной трассы и трассы памяти, оставив отображение только математической трассы.

7.7.19 Обновить данные трассы памяти.

7.7.20 Согнуть кабель в произвольную сторону так, чтобы диаметр изгиба был приблизительно 10 см. Вернуть в исходное состояние - перпендикулярно передней панели, не допускать поперечного скручивания кабеля.

7.7.21 Определить с помощью маркеров максимальные отклонения фазы КО в диапазоне частот до 10 ГГц и свыше 10 ГГц. Проверить, что максимальные значения отклонений не превышают $1,5^{\circ}$ в диапазоне частот до 10 ГГц и $2,5^{\circ}$ – свыше 10 ГГц.

7.7.22 Обновить данные трассы памяти.

7.7.23 Согнуть кабель приблизительно на 90° поочередно в разные стороны, точка изгиба – середина кабеля.

7.7.24 Определить с помощью маркеров максимальные отклонения фазы КО в диапазоне частот до 10 ГГц и свыше 10 ГГц. Проверить, что максимальные значения отклонений не превышают 6° в диапазоне частот до 10 ГГц и 8° – свыше 10 ГГц.

7.7.25 Отсоединить кабель от порта 1 P4M-18 и нагрузку короткозамкнутую от кабеля.

7.7.26 Поочередно повторить 7.7.3 – 7.7.25 для других кабелей при их наличии. При измерении отклонения модуля КО выбрать формат отображения измерительной трассы, трассы памяти и математической трассы «Ампл лог (дБ)». Использовать ранее созданную математическую трассу.

7.7.27 Убрать отображением всех маркеров (сбросить все маркеры). Остановить процесс измерений.

7.7.28 Результаты проверки считать положительными, если:

- максимальные значения отклонений модуля КО кабелей при возврате в исходное состояние не превышают 0,10 дБ в диапазоне частот до 10 ГГц и 0,15 дБ – свыше 10 ГГц;

- максимальные значения отклонений фазы КО кабелей при возврате в исходное состояние не превышают $1,5^{\circ}$ в диапазоне частот до 10 ГГц и $2,5^{\circ}$ – свыше 10 ГГц.

- максимальные значения отклонений модуля КО кабелей при изгибе на 90° не превышают 0,15 дБ в диапазоне частот до 10 ГГц и 0,25 дБ – свыше 10 ГГц;

- максимальные значения отклонений фазы КО кабелей при изгибе на 90° не превышают 6° в диапазоне частот до 10 ГГц и 8° – свыше 10 ГГц.

Определение метрологических характеристик

7.8 Проверка уровня собственного шума приемников

7.8.1 Установить на Р4М-18 параметры по умолчанию, количество точек 200, уровень выходной мощности 0 дБм, полосу пропускания фильтра ПЧ 10 Гц. Скрыть отображение трасс S11 и S22. Начать процесс измерений. Выполнить сброс калибровок (отключить коррекцию).

7.8.2 Подключить к портам 1 и 2 Р4М-18 нагрузки согласованные с соединителями тип 3,5 мм, розетка из состава государственного эталона.

7.8.3 Установить начальную частоту 125 МГц, значение межкадрового усреднения 5 и произвести сброс накопленных данных. Произвести автомасштаб измеренных данных.

7.8.4 По окончании накопления, определить максимальные значения уровня собственного шума трасс S21 и S12. Зафиксировать результаты измерений.

7.8.5 Остановить процесс измерений.

7.8.6 Результаты проверки считать положительными, если уровень собственного шума не превышает минус 100 дБ в диапазоне частот от 125 МГц до 20 ГГц.

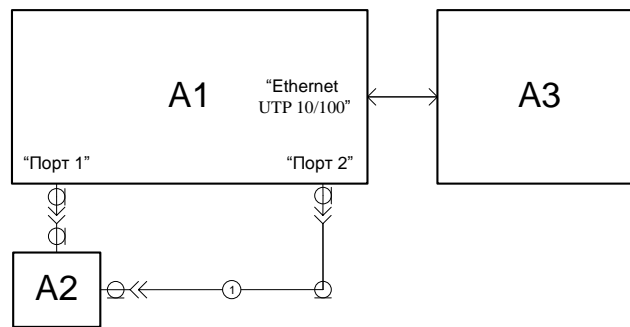
7.9 Проверка ослабления аттенюаторов

7.9.1 Данная проверка выполняется только для Р4М-18 с опцией «ДМА».

7.9.2 Установить на Р4М-18 параметры по умолчанию, начальную частоту 1 ГГц, количество точек 200, уровень выходной мощности 0 дБм, полосу пропускания фильтра ПЧ 100 Гц. Скрыть отображение трасс S11, S22 и S12. Начать процесс измерений.

7.9.3 Собрать схему измерений в соответствии с рисунком 7.

7.9.4 Выбрать для трассы S21 измеряемую величину «a1 (1→2)» для отображения мощности в опорном приемнике 1 при направлении зондирования сигнала с порта № 1 в порт № 2. Произвести автомасштаб измеренных данных.



A1 – P4M-18; A2 – переход 3 (3,5 мм, розетка – 3,5 мм, розетка);
 A3 – ПК; 1 – кабель из состава поверяемого P4M-18

Рисунок 7

7.9.5 Запомнить результат измерений (сохранить трассу в память). Создать математическую трассу, выполняющую операцию деления измеряемых данных на запомненные (A/B).

7.9.6 Скрыть отображение измерительной трассы и трассы памяти, оставив отображение только математической трассы.

7.9.7 Установить для математической трассы опорный уровень минус 8 дБ, масштаб 2 дБ.

7.9.8 Установить ослабление аттенюатора источника сигнала 1 («Аттен. ген. 1») равным 10 дБ.

7.9.9 Проверить, что изменение ослабления аттенюатора в установленном диапазоне частот находится в пределах (10 ± 2) дБ.

7.9.10 Обновить данные трассы памяти.

7.9.11 Повторить 7.9.8 – 7.9.10, поочередно устанавливая ослабление аттенюатора источника сигнала 1 равным 20, 30, 40, 50, 60 и 70 дБ.

7.9.12 Установить ослабление аттенюатора источника сигнала 1 равным 0 дБ.

7.9.13 Отобразить данные измерительной трассы и трассы памяти.

7.9.14 Выбрать для трассы «a1 (1→2)» измеряемую величину «a2 (2→1)» для отображения мощности в опорном приемнике 2 при направлении зондирования сигнала с порта № 2 в порт № 1. Произвести автомасштаб измеренных данных. Обновить данные трассы памяти. Для математической трассы выбрать измеряемую величину «a2 (2→1)» и операцию деления измеряемых данных на запомненные (A/B).

7.9.15 Скрыть отображение измерительной трассы и трассы памяти, оставив отображение только математической трассы.

7.9.16 Повторить 7.9.8 – 7.9.13, устанавливая требуемое ослабление аттенюатора источника сигнала 2 («Аттен. ген. 2»).

7.9.17 Выбрать для трассы «a2 (2→1)» измеряемую величину «b2 (1→2)» для отображения мощности в измерительном приемнике 2 при направлении зондирования сигнала с порта № 1 в порт № 2. Произвести автомасштаб измеренных данных. Обновить данные трассы памяти. Для математической трассы выбрать измеряемую величину «b2 (1→2)» и операцию деления измеряемых данных на за-

помненные (А/В).

7.9.18 Скрыть отображение измерительной трассы и трассы памяти, оставив отображение только математической трассы.

7.9.19 Повторить 7.9.8 – 7.9.13, устанавливая ослабление аттенюатора измерительного приемника 2 равным 10, 20 и 30 дБ («Вх. атт. порт 2»).

7.9.20 Выбрать для трассы «b2 (1→2)» измеряемую величину «b1 (2→1)» для отображения мощности в измерительном приемнике 1 при направлении зондирования сигнала с порта № 2 в порт № 1. Произвести автомасштаб измеренных данных. Обновить данные трассы памяти. Для математической трассы выбрать измеряемую величину «b1 (2→1)» и операцию деления измеряемых данных на запомненные (А/В).

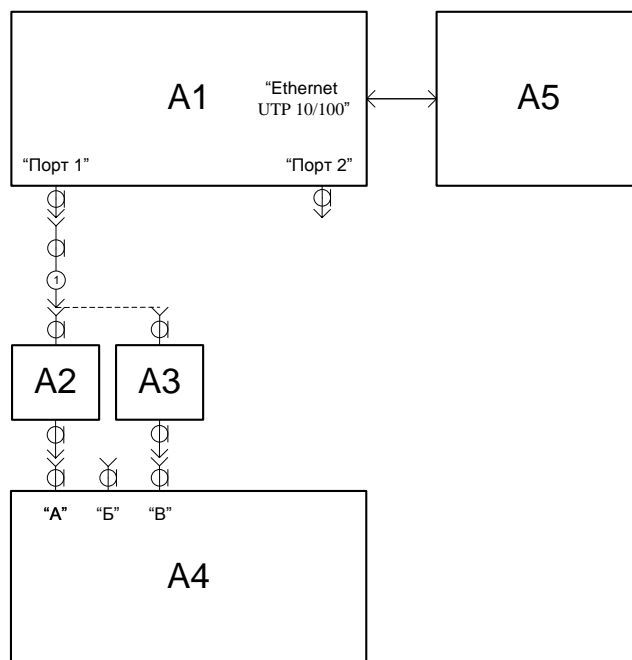
7.9.21 Скрыть отображение измерительной трассы и трассы памяти, оставив отображение только математической трассы.

7.9.22 Повторить 7.9.8 – 7.9.13, устанавливая ослабление аттенюатора измерительного приемника 1 равным 10, 20 и 30 дБ («Вх. атт. порт 1»). Остановить процесс измерений.

7.9.23 Результаты проверки считать положительными, если изменение ослабления при всех переключениях аттенюаторов находится в пределах (10 ± 2) дБ.

7.10 Проверка относительной погрешности установки частоты источника сигнала

7.10.1 Проверку относительной погрешности установки частоты источника сигнала проводить по схеме, приведенной на рисунке 8.



A1 – P4M-18; A2 – переход BNC, вилка – 3,5 мм, розетка;
 A3 – переход III, вилка – 3,5 мм, розетка; A4 – частотомер электронно-счетный;
 A5 – ПК; 1 – кабель из состава поверяемого P4M-18

Рисунок 8

7.10.2 Подготовить к работе частотомер электронно-счетный (далее – частотомер) в соответствии с руководством по эксплуатации на него. Собрать схему измерений в соответствии с рисунком 8.

7.10.3 Установить на Р4М-18 параметры по умолчанию. Удалить все трассы, кроме S11. Начать процесс измерений.

7.10.4 Установить значение фиксированной частоты 10 МГц и уровень выходной мощности 0 дБм.

7.10.5 Измерить выходную частоту Р4М-18 $f_{ИЗМ}$ в Гц с помощью частотомера. Зафиксировать результат измерений.

7.10.6 Повторить действия по 7.10.4 и 7.10.5 для частот 2000, 4000, 8000, 16 000, 18000 и 20000 МГц. Остановить процесс измерений.

7.10.7 Рассчитать относительную погрешность установки частоты источника сигнала δf в млн^{-1} по формуле:

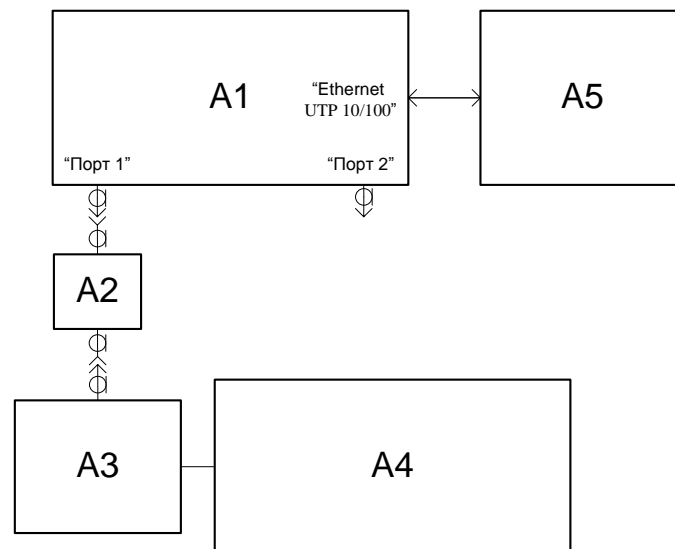
$$\delta f = (f_{ИЗМ} - f_{УСТ}) \cdot 10^6 / f_{УСТ}, \quad (1)$$

где $f_{ИЗМ}$ – измеренное значение частоты, Гц;

$f_{УСТ}$ – установленное значение частоты, Гц.

7.10.8 Результаты проверки считать положительными, если относительная погрешность установки частоты источника сигнала δf находится в пределах $\pm 2 \text{ млн}^{-1}$.

7.11 Проверка относительной погрешности установки уровня выходной мощности



А1 – Р4М-18; А2 – переход 3,5 мм, розетка – 3,5 мм, розетка;
А3 – преобразователь измерительный ваттметра; А4 – блок измерительный ваттметра; А5 – ПК

Рисунок 9

7.11.1 Проверку относительной погрешности установки уровня выходной мощности проводить по схеме, приведенной на рисунке 9.

7.11.2 Подготовить к работе ваттметр в соответствии с руководством по эксплуатации на него. Собрать схему измерений в соответствии с рисунком 9.

7.11.3 Установить на Р4М-18 параметры по умолчанию. Удалить все трассы, кроме S11. Начать процесс измерений.

7.11.4 Установить значение фиксированной частоты 50 МГц и уровень выходной мощности $P_{уст}$ 0 дБм.

7.11.5 Измерить уровень мощности $P_{изм}$ в дБм на выходе порта 1 с помощью ваттметра. Зафиксировать результат измерений.

7.11.6 Измерить уровень мощности $P_{изм}$ в дБм с помощью ваттметра, последовательно устанавливая значения выходной мощности Р4М-18 $P_{уст}$ минус 10 и минус 20 дБм. Зафиксировать результаты измерений.

7.11.7 Повторить 7.11.4 – 7.11.6 для частот 2, 4, 8, 10, 16, 18 и 20 ГГц.

7.11.8 Установить на Р4М-18 параметры по умолчанию. Удалить все трассы, кроме S22.

7.11.9 Собрать схему измерений в соответствии с рисунком 9, подключив преобразователь измерительный ваттметра к порту 2 через переход 3,5 мм, розетка – 3,5 мм, розетка.

7.11.10 Повторить 7.11.4 – 7.11.7, измеряя уровень мощности $P_{изм}$ в дБм на выходе порта 2. Остановить процесс измерений.

7.11.11 Рассчитать относительную погрешность установки уровня выходной мощности δP , дБ, для уровней 0, минус 10 и минус 20 дБм и частот 50 МГц, 2 ГГц, 4 ГГц, 8 ГГц, 10 ГГц, 16 ГГц, 18 ГГц и 20 ГГц по формуле:

$$\delta P = P_{изм} - P_{уст}. \quad (2)$$

7.11.12 Результаты проверки считать положительными, если экстремальные значения относительной погрешности установки уровня выходной мощности δP не превышают ± 2 дБ.

7.12 Проверка абсолютных погрешностей измерений модуля и фазы коэффициента отражения и определение модуля КО портов в режимах источника и приемника сигналов

7.12.1 Проверка абсолютных погрешностей измерений модуля и фазы коэффициента отражения выполняется поочередно для всех наборов калибровочных мер, входящих в состав поверяемого Р4М-18, после выполнения полной двухпортовой калибровки с помощью нагрузок из набора калибровочных мер.

7.12.2 Установить на Р4М-18 параметры по умолчанию, начальную частоту 125 МГц, полосу пропускания фильтра ПЧ 1 кГц. При использовании наборов калибровочных мер, работающих в коаксиальном волноводе 7,0/3,04 мм, установить конечную частоту 18 ГГц. Если применяемые воздушные линии или нагрузки имеют табличное описание (файл с расширением s1p или s2p), то установить количество точек таким, чтобы частоты измерений и описаний совпадали, для исключения погрешности интерполяции между точками. Начать процесс измерений.

7.12.3 Выполнить полную двухпортовую калибровку с изоляцией в соответствии со схемой, приведенной на рисунке 10. Последовательность калибровки

определяется мастером «Управляемая калибровка».

7.12.4 После выполнения калибровки, сохранить калибровочные данные в файл с именем «Calib.r4mc».

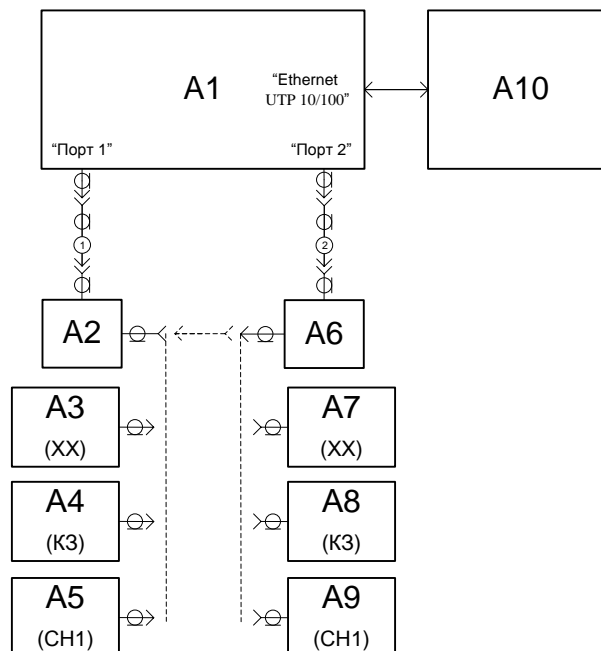
7.12.5 Открыть файл «Calib. r4mc» для просмотра калибровочных данных.

7.12.6 Проверить, что данные трасс «Calib_es1» и «Calib_es2» (модуль коэффициентов отражения порта 1 и 2 в режиме источника сигнала) не превышают минус 10 дБ; «Calib_el1» и «Calib_el2» (модуль коэффициентов отражения порта 1 и 2 в режиме приемника сигнала) не превышают минус 8 дБ в диапазоне частот до 2 ГГц и минус 10 дБ свыше 2 ГГц.

7.12.7 Удалить трассы калибровочных данных.

7.12.8 Подключить к переходам, по сечению которых осуществлялась двухпортовая калибровка, нагрузки согласованные № 2 из набора калибровочных мер.

7.12.9 Скрыть отображение трасс S12 и S21.



A1 – P4M-18; A2 – переход ПКН2-20-13РН-ХХР (ПКН2-18-13РН-ХХР)¹⁾;
 A3, A7 – нагрузки холостого хода (XX); A4, A8 – нагрузки короткозамкнутые
 (K3); A5, A9 – нагрузки согласованные № 1 (CH1);
 A6 – переход ПКН2-20-13РН-ХХ (ПКН2-18-13РН-ХХ)²⁾; A10 – ПК;
 1 и 2 – кабели из состава P4M-18³⁾

Рисунок 10 – Схема для выполнения полной двухпортовой калибровки с помощью мер и переходов из набора калибровочных мер

¹⁾ ПКН2-20-13РН-03Р или ПКН2-20-13РН-13Р с соединителями тип NMD 3,5 мм, розетка – IX, вариант 3, розетка или NMD 3,5 мм, розетка – 3,5 мм, розетка для работы в коаксиальном волноводе 3,5/1,52 мм; ПКН2-18-13РН-01Р или ПКН2-18-13РН-11Р с соединителями тип NMD 3,5 мм, розетка – III, розетка или NMD 3,5 мм, розетка – N, розетка для работы в коаксиальном волноводе 7,0/3,04 мм.

²⁾ Аналогичные приведенным в ¹⁾ переходы с соединителями вилка.

³⁾ Здесь и в дальнейшем, если в комплект поставки входит кабель 1,0 м или 1,5 м, то проверка выполняется с одним кабелем. В этом случае, переход A2 подключать непосредственно к порту 1.

7.12.10 Открыть файлы (*.s1p) описания¹⁾ нагрузок согласованных № 2 с компакт-диска, поставляемого с поверяемым Р4М-18. Выбрать для измерительных трасс S11 (нагрузка согласованная № 2 с соединителем вилка) и S22 (нагрузка согласованная № 2 с соединителем розетка) и трасс памяти формат отображения «Ампл лин (раз)». Произвести автомасштаб измеряемых данных и данных трасс памяти.

7.12.11 Определить с помощью маркеров максимальную разницу между измеряемыми данными S11 и S22 и данными трасс памяти в диапазоне частот до 10 ГГц и свыше 10 ГГц. Зафиксировать результаты измерений (разность модулей КО, раз). Отсоединить нагрузки согласованные № 2 от переходов.

7.12.12 Удалить трассы памяти.

7.12.13 Подключить к переходам нагрузки короткозамкнутые из состава государственного эталона. Тип соединителей нагрузок короткозамкнутых определяется типом соединителей переходов, по сечению которых выполнялась двух-портовая калибровка.

7.12.14 Открыть, при наличии, файлы (*.s1p или *.s2p) описания нагрузок короткозамкнутых. Выбрать для измерительных трасс S11 и S22 и трасс памяти формат отображения «Фаза (⁰)». Произвести автомасштаб измеряемых данных и данных трасс памяти.

Примечание - Если файлы описания нагрузок короткозамкнутых (и далее остальных средств поверки, используемых в качестве мер КО или КП) отсутствуют, то измерения следует выполнять на частотах, на которых определены эталонные значения метрологических характеристик.

7.12.15 Определить с помощью маркеров максимальную разницу между измеряемыми данными S11 и S22 и данными трасс памяти в диапазоне частот до 10 ГГц и свыше 10 ГГц. Зафиксировать результаты измерений (разность фаз КО, градусы). Отсоединить нагрузки короткозамкнутые от переходов.

7.12.16 Удалить трассы памяти.

7.12.17 Отобразить данные трасс S12 и S21.

7.12.18 Определение абсолютных погрешностей измерений модуля и фазы коэффициента отражения возможно тремя методами. Последовательность проверки с использованием отрезков коаксиальных волноводов (далее по тексту воздушные линии) приведена в методе 1 (7.12.19-7.12.41); воздушной линии 50 Ом и нагрузок с номинальным значением КСВН 1,1 (или 1,2) и короткозамкнутых – в методе 2 (7.12.42-7.12.55)²⁾; нагрузок с номинальными значениями КСВН 1,0, 1,1 (или 1,2), 1,5 и 2,0 – в методе 3 (7.12.56-7.12.68).

¹⁾ Под описанием следует понимать набор (таблицу) значений комплексного КО двухполюсника или комплексного КП четырехполюсника в диапазоне рабочих частот измерителя с некоторым шагом по частоте. Файлы описания имеют расширение s1p или s2p.

²⁾ Допускается использовать метод 2 при отсутствии воздушной линии 25 Ом.

7.12.19 Подключить воздушную линию 25 Ом к переходам. Порядок подключения воздушной линии 25 Ом приведен в эксплуатационной документации на нее.

7.12.20 Открыть, при наличии, файл (*.s2p) описания воздушной линии 25 Ом. Скрыть отображение трасс S11 и S22 и трасс памяти КО воздушной линии 25 Ом. Выбрать для измерительных трасс S12 и S21 и трасс памяти (КП воздушной линии 25 Ом) формат отображения «Ампл лог (дБ)». Произвести автомасштаб измеряемых данных и данных трасс памяти.

7.12.21 Определить с помощью маркеров максимальную разницу между измеряемыми данными S12 и S21 и данными трасс памяти в диапазоне частот до 10 ГГц и свыше 10 ГГц. Зафиксировать результаты измерений (разность модулей КП, дБ). Типичный модуль коэффициента передачи воздушной линии 25 Ом представлен на рисунке 11.

Примечание - Поскольку воздушная линия 25 Ом является не симметричным устройством, у которого $S_{12} \neq S_{21}$ и $S_{11} \neq S_{22}$, то будьте внимательны при сравнении данных к ориентации линии. При проверке воздушная линия 25 Ом подключается соединителем вилка к переходу, подключенному со стороны порта 1, и розетка – порта 2.

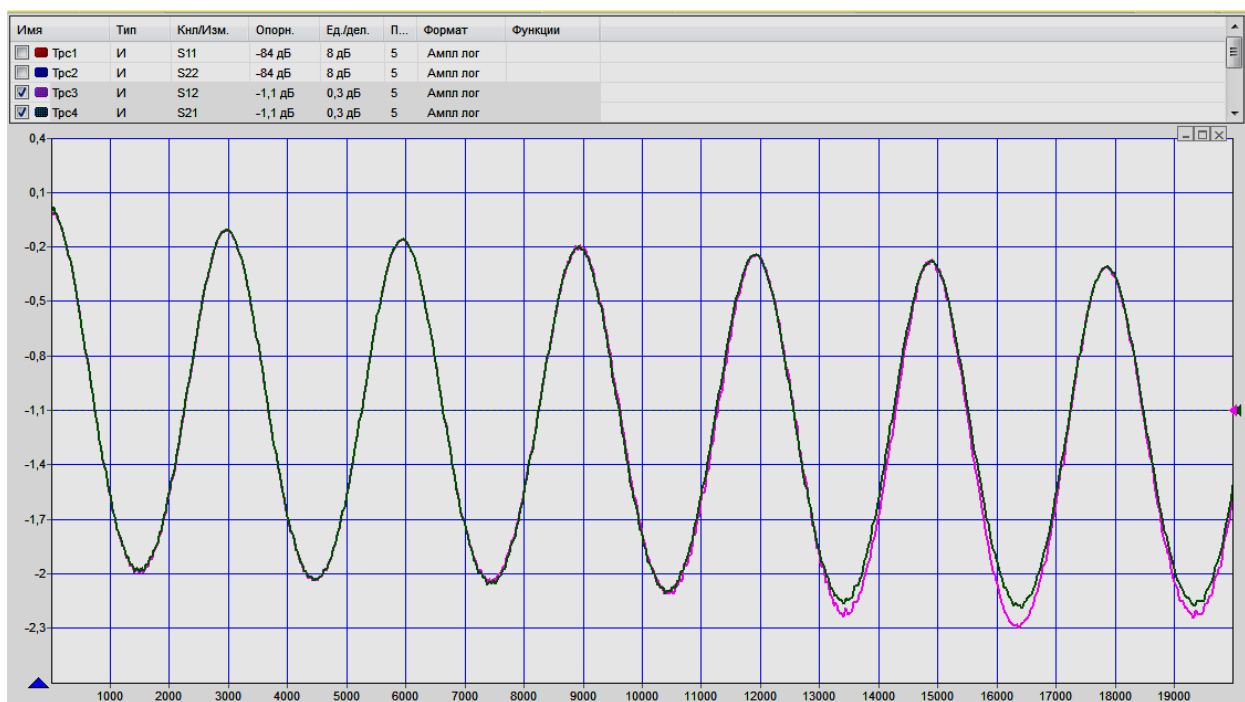


Рисунок 11 – Типичный модуль коэффициента передачи (S12 и S21) воздушной линии 25 Ом

7.12.22 Выбрать для измерительных трасс S12 и S21 и трасс памяти (КП воздушной линии 25 Ом) формат отображения «Фаза ($^{\circ}$)». Произвести автомасштаб измеряемых данных и данных трасс памяти.

7.12.23 Определить с помощью маркеров максимальную разницу между измеряемыми данными S12 и S21 и данными трасс памяти в диапазоне частот до

10 ГГц и свыше 10 ГГц. Зафиксировать результаты измерений (разность фаз КП, градусы).

7.12.24 Отобразить трассы S11 и S22 и трассы памяти КО воздушной линии 25 Ом. Скрыть отображение трасс S12 и S21 и трасс памяти КП воздушной линии 25 Ом. Выбрать для измерительных трасс S11 и S22 и трасс памяти (КО воздушной линии 25 Ом) формат отображения «Ампл лин (раз)». Произвести автомасштаб измеряемых данных и данных трасс памяти.

7.12.25 Определить с помощью маркеров максимальную разницу между измеряемыми данными S11 и S22 и данными трасс памяти в диапазоне частот до 10 ГГц и свыше 10 ГГц и значениях модуля КО 0,60 (максимальные значения КО); 0,40; 0,18; 0,06 (допускаемое отклонение от уровней $\pm 0,005$, кроме уровня 0,06). Зафиксировать результаты измерений (разность модулей КО, раз). Типичный модуль коэффициента отражения воздушной линии 25 Ом представлен на рисунке 12.

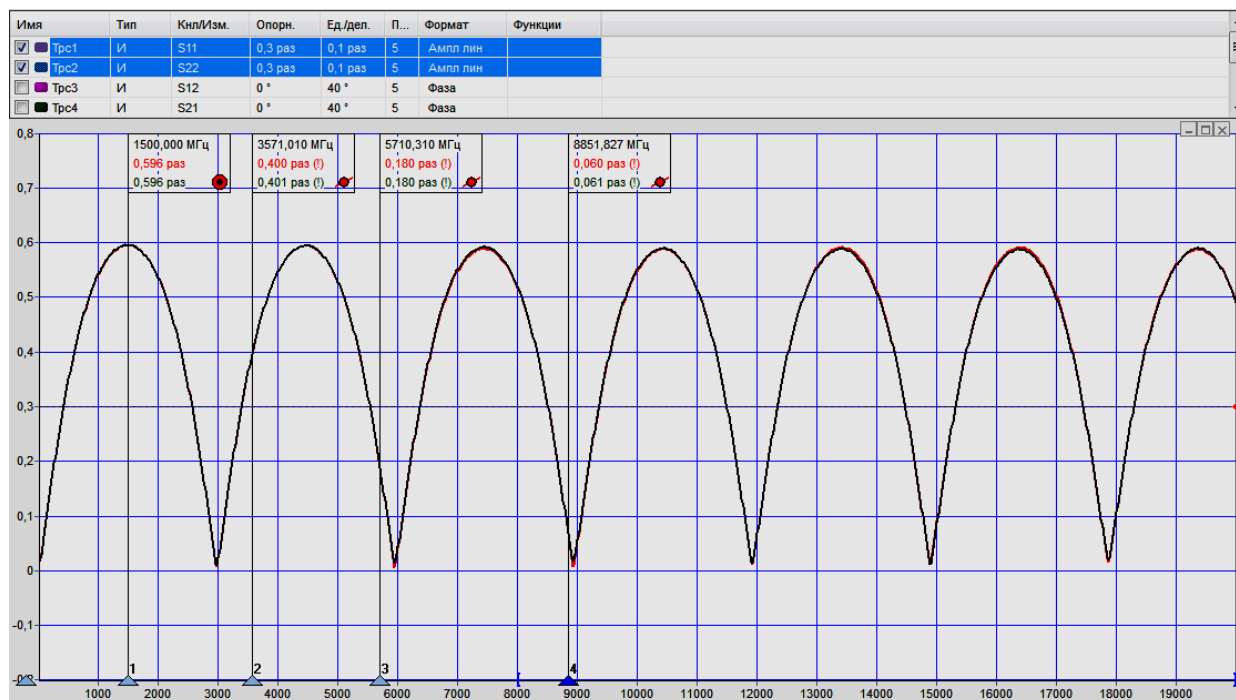


Рисунок 12 – Типичный модуль коэффициента отражения (S11 и S22) воздушной линии 25 Ом

7.12.26 Установить маркеры на частоты, соответствующие модулю КО трасс памяти 0,600 (максимальные значения КО) и 0,333 (допускаемое отклонение от уровней $\pm 0,005$).

7.12.27 Выбрать для измерительных трасс S11 и S22 и трасс памяти (КО воздушной линии 25 Ом) формат отображения «Фаза ($^{\circ}$)». Произвести автомасштаб измеряемых данных и данных трасс памяти.

7.12.28 Определить с помощью маркеров максимальную разницу между измеряемыми данными S11 и S22 и данными трасс памяти в диапазоне частот до 10 ГГц и свыше 10 ГГц и значениях модуля КО 0,600; 0,333. Зафиксировать результаты измерений (разность фаз КО, градусы). Типичная фаза коэффициента

отражения воздушной линии 25 Ом представлена на рисунке 13.

7.12.29 Отсоединить воздушную линию 25 Ом от переходов.

7.12.30 Удалить трассы памяти параметров воздушной линии 25 Ом.

7.12.31 Отобразить данные трасс S12 и S21.

7.12.32 Подключить воздушную линию 50 Ом к переходам. Порядок подключения воздушной линии 50 Ом приведен в эксплуатационной документации на нее.

7.12.33 Открыть, при наличии, файл (*.s2p) описания воздушной линии 50 Ом. Скрыть отображение трасс S11 и S22 и трасс памяти КО воздушной линии 50 Ом. Выбрать для измерительных трасс S12 и S21 и трасс памяти (КП воздушной линии 50 Ом) формат отображения «Ампл лог (дБ)». Произвести автомасштаб измеряемых данных и данных трасс памяти.

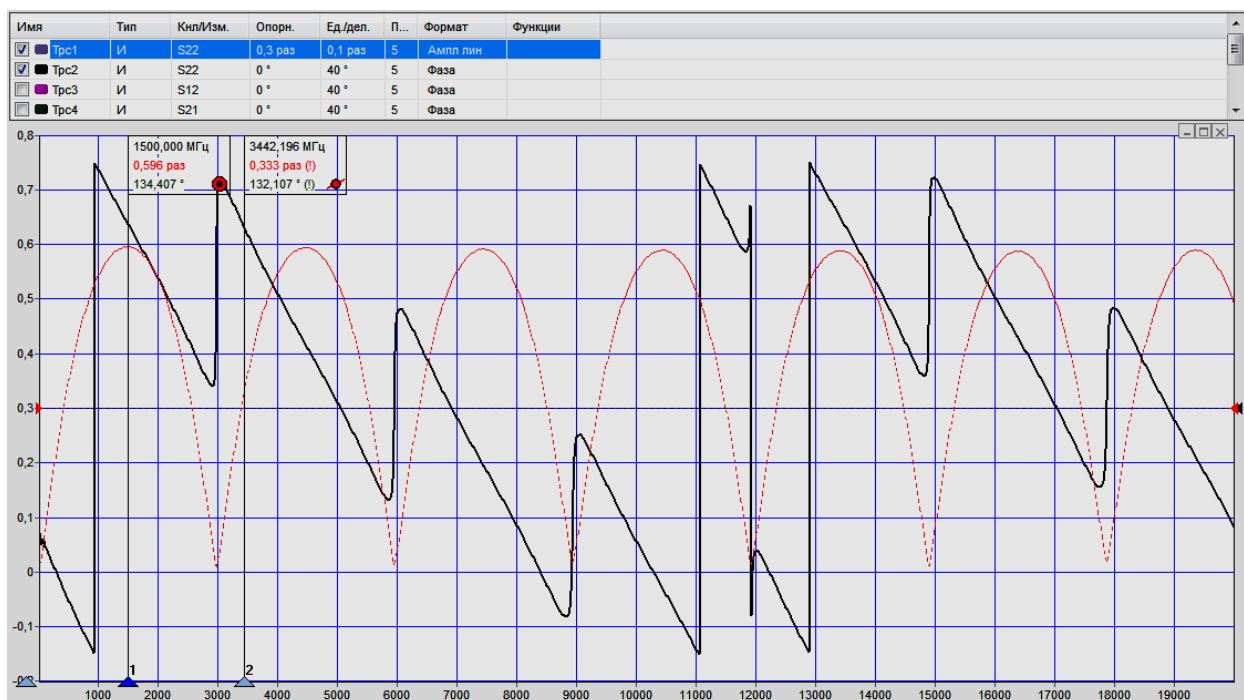


Рисунок 13 – Типичная фаза коэффициента отражения (S22) воздушной линии 25 Ом

7.12.34 Определить с помощью маркеров максимальную разницу между измеряемыми данными S12 и S21 и данными трасс памяти в диапазоне частот до 10 ГГц и свыше 10 ГГц. Зафиксировать результаты измерений (разность модулей КП, дБ).

Примечание - Поскольку воздушная линия 50 Ом является не симметричным устройством, у которого $S_{12} \neq S_{21}$ и $S_{11} \neq S_{22}$, то будьте внимательны при сравнении данных к ориентации линии. При проверке воздушная линия 50 Ом подключается соединителем вилка к переходу, подключенному со стороны порта 1, и розетка – порта 2.

7.12.35 Выбрать для измерительных трасс S12 и S21 и трасс памяти (КП воздушной линии 50 Ом) формат отображения «Фаза (⁰)». Произвести автомасштаб измеряемых данных и данных трасс памяти.

7.12.36 Определить с помощью маркеров максимальную разницу между измеряемыми данными S12 и S21 и данными трасс памяти в диапазоне частот до 10 ГГц и свыше 10 ГГц. Зафиксировать результаты измерений (разность фаз КП, градусы).

7.12.37 Отобразить трассы S11 и S22. Скрыть отображение трасс S12 и S21. Выбрать для трасс S11 и S22 формат отображения «Ампл лин (раз)». Произвести автомасштаб измеряемых данных.

7.12.38 Определить с помощью маркеров максимальные значения модулей КО воздушной линии 50 Ом (S11 и S22) в диапазоне частот до 10 ГГц и свыше 10 ГГц. Зафиксировать результаты измерений (максимальные значения модулей КО, разы).

7.12.39 Отсоединить воздушную линию 50 Ом от переходов.

7.12.40 Удалить трассы памяти параметров воздушную линию 50 Ом.

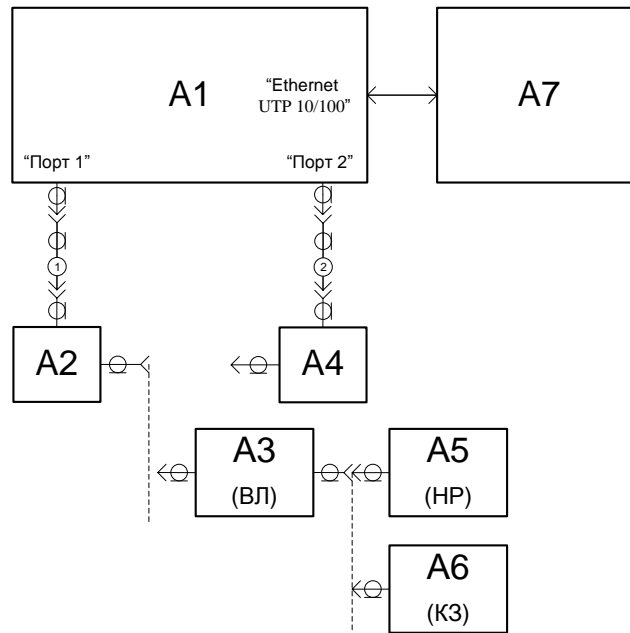
7.12.41 Отобразить данные трасс S12 и S21.

7.12.42 Скрыть отображение трасс S12, S21 и S22. Выбрать для трассы S11 формат отображения «Ампл лин (раз)».

7.12.43 Подключить нагрузку рассогласованную с номинальным значением КСВН 1,1 (или 1,2) из состава государственного эталона непосредственно к переходу, по сечению которого выполнялась калибровка (рисунок 14). Произвести автомасштаб трассы S11. Запомнить результат измерений (сохранить трассу в память). Отсоединить нагрузку рассогласованную от перехода.

7.12.44 Собрать схему измерений в соответствии с рисунком 14, подключив воздушную линию 50 Ом, нагруженную на нагрузку рассогласованную, к переходу со стороны порта 1.

7.12.45 Создать математическую трассу, выполняющую операцию вычитания модулей измеряемых данных и запомненных ($|A|-|B|$); формат отображения трасс должен быть «Ампл лин (раз)». Произвести автомасштаб.



A1 – P4M-18; A2, A4 – переходы¹⁾; A3 – воздушная линия 50 Ом (ВЛ);
 A5 – нагрузка рассогласованная с КСВН 1,1 или 1,2 (НР)²⁾; A6 – нагрузка короткозамкнутая из состава государственного эталона (К3); A7 – ПК;
 1 и 2 – кабели из состава P4M-18

Рисунок 14 – Определение составляющих погрешности измерений КО

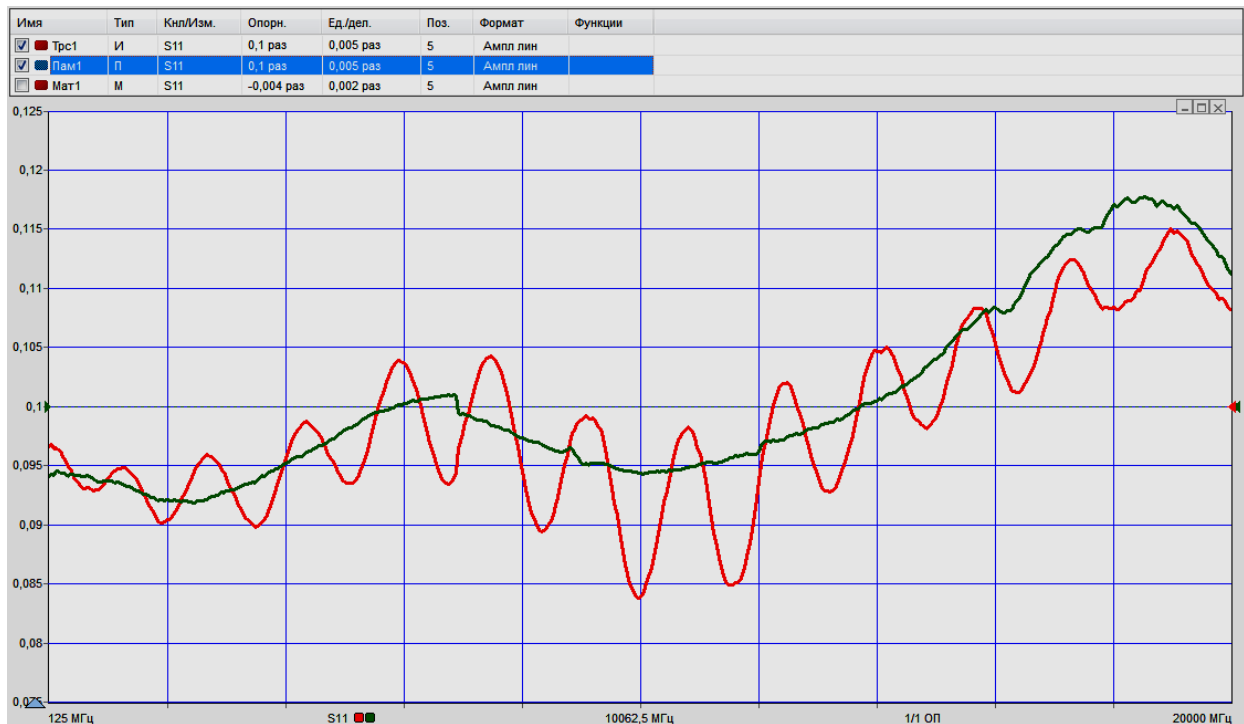


Рисунок 15 – Результаты измерений нагрузки рассогласованной, подключенной непосредственно к переходу и воздушной линии 50 Ом

¹⁾ Из состава набора калибровочных мер.

²⁾ Использовать нагрузки с отклонением присоединительного размера от номинального значения не более 20 мкм.

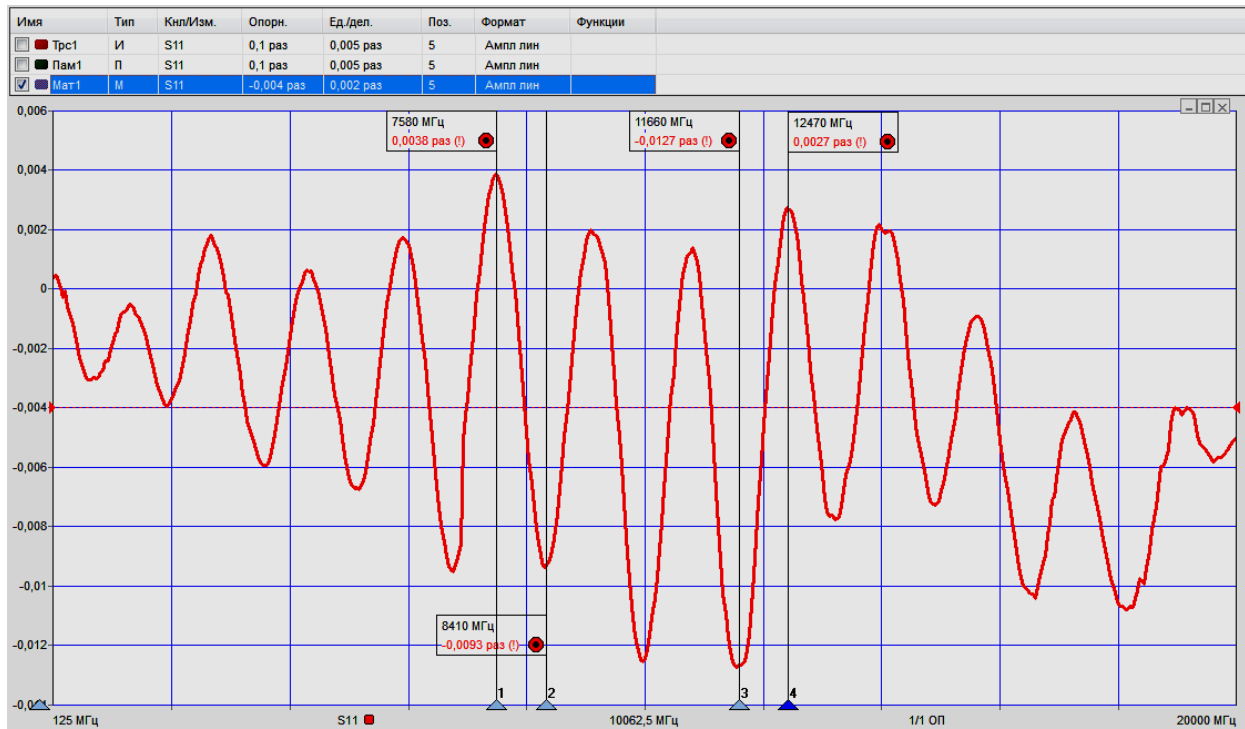


Рисунок 16 – Определение максимальных значений биений с использованием математической трассы

7.12.46 Определить с помощью маркеров максимальные значения биений ΔGd в диапазоне частот до 10 ГГц и свыше 10 ГГц (рисунок 16). Зафиксировать результаты измерений (максимальные значения ΔGd).

7.12.47 Вычислить значение эффективной направленности Dl , дБ, для двух частотных поддиапазонов по формуле:

$$Dl = -20 \cdot \log (\Delta Gd / 2) \quad (3)$$

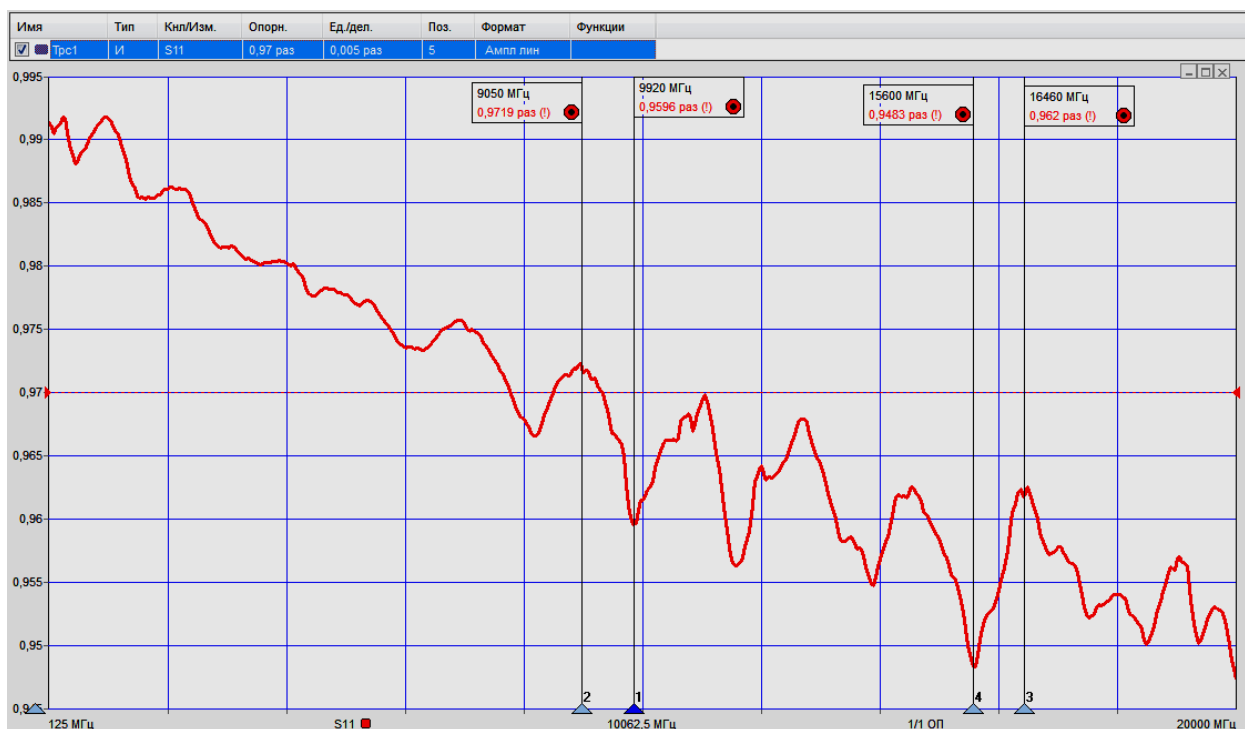


Рисунок 17 – Определение эффективного согласования источника

7.12.48 Отсоединить воздушную линию 50 Ом от перехода.

7.12.49 Удалить трассу памяти и математическую трассу.

7.12.50 Собрать схему измерений в соответствии с рисунком 14, подключив воздушную линию 50 Ом, нагруженную на нагрузку короткозамкнутую, к переходу со стороны порта 1. Произвести автомасштаб трассы S11.

7.12.51 Определить с помощью маркеров максимальные значения биений $\Delta\Gamma_s$ в диапазоне частот до 10 ГГц и свыше 10 ГГц (рисунок 17). Зафиксировать результаты измерений (максимальные значения $\Delta\Gamma_s$).

7.12.52 Вычислить значение эффективного согласования источника S1, дБ, для двух частотных поддиапазонов по формуле:

$$S1 = -20 \cdot \log (\Delta\Gamma_s / 2) \quad (4)$$

7.12.53 Отсоединить воздушную линию 50 Ом от перехода.

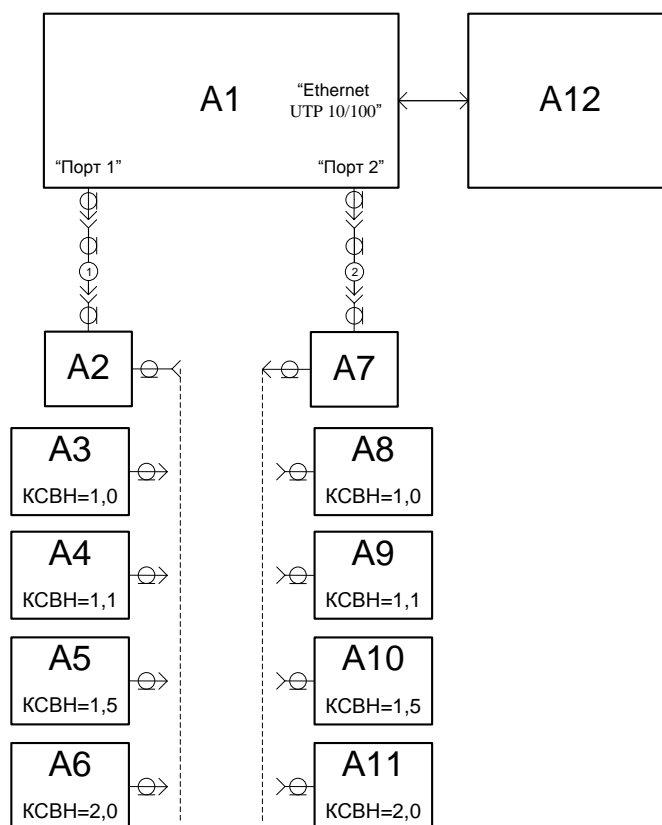
7.12.54 Определить эффективную направленность D2 и согласование источника S2, выполнив 7.12.42 – 7.12.53, присоединяя воздушную линию к переходу со стороны порта 2. При измерении использовать трассу S22, отображение трассы S11 скрыть.

7.12.55 По окончании измерений отобразить все трассы.

7.12.56 Собрать схему измерений в соответствии с рисунком 18, подключив нагрузки из состава государственного эталона с номинальным значением КСВН 1,0 к переходам.

7.12.57 Открыть, при наличии, файлы (*.s1p или *.s2p) описания нагрузок. Скрыть отображение трасс S12 и S21. Выбрать для трасс S11 и S22 и трасс памяти (КО нагрузок) формат отображения «Ампл лин (раз)». Произвести автомасштаб измеряемых данных и данных трасс памяти.

7.12.58 Определить с помощью маркеров максимальную разницу $\Delta\Gamma_{n1}$, разы, между измеряемыми данными S11 и S22 и данными трасс памяти в диапазоне частот до 10 ГГц и свыше 10 ГГц. Зафиксировать результаты измерений (разность модулей КО, разы).



A1 – P4M-18; A2, A7 – переходы¹⁾; A3-A6, A8-A11 – нагрузки рассогласованные из состава государственного эталона с номинальными значениями КСВН 1,0, 1,1 (1,2), 1,5 и 2,0; A12 – ПК;
1 и 2 – кабели из состава P4M-18

Рисунок 18 – Схема для определения абсолютных погрешностей измерений модуля и фазы КО с помощью нагрузок

Примечание - Пересчет из КСВН в модуль коэффициента отражения для мер (нагрузок), имеющих табличное описание, полученное по результатам сличения, поверки или аттестации выполнить по формуле:

$$\Gamma = (K_{cmU} - 1) / (K_{cmU} + 1), \quad (5)$$

где K_{cmU} – действительные значения КСВН мер в регламентируемых частотных точках.

7.12.59 Последовательно отсоединить нагрузки от переходов, повернуть их на угол, приблизительно равный 120 градусов, и подключить снова.

7.12.60 Определить с помощью маркеров максимальную разницу $\Delta \Gamma_{н2}$, разы, между измеряемыми данными S11 и S22 и данными трасс памяти в диапазоне частот до 10 ГГц и свыше 10 ГГц (на частотах, соответствующих определению $\Delta \Gamma_{н1}$). Зафиксировать результаты измерений (разность модулей КО, разы).

7.12.61 Последовательно отсоединить нагрузки от переходов, повернуть их на угол, приблизительно равный 120 градусов, и подключить снова.

7.12.62 Определить с помощью маркеров максимальную разницу $\Delta \Gamma_{н3}$, ра-

¹⁾ Из состава набора калибровочных мер.

зы, между измеряемыми данными S11 и S22 и данными трасс памяти в диапазоне частот до 10 ГГц и свыше 10 ГГц (на частотах, соответствующих определению $\Delta\Gamma_{n1}$). Зафиксировать результаты измерений (разность модулей КО, разы).

7.12.63 Рассчитать среднее значение отклонения $\Delta\Gamma_n$, разы, для двух частотных поддиапазонов по формуле:

$$\Delta\Gamma_n = (\Delta\Gamma_{n1} + \Delta\Gamma_{n2} + \Delta\Gamma_{n3})/3 \quad (6)$$

7.12.64 Отсоединить нагрузки с номинальным значением КСВН 1,0 от переходов.

7.12.65 Удалить трассы памяти параметров нагрузок.

7.12.66 Повторить 7.12.56 – 7.12.65, подключая нагрузки с номинальными значениями КСВН 1,1 (1,2), 1,5 и 2,0. Кроме определения $\Delta\Gamma_n$ каждой нагрузки с КСВН 1,1 (1,2), 1,5 и 2,0 требуется определять максимальные отклонения фазы $\Delta\Phi_{ni}$, градусы, для чего во время измерений выбирать формат отображения для трасс S11 и S22 и трасс памяти (КО нагрузок) формат отображения «Фаза ($^{\circ}$)», производив автомасштаб.

7.12.67 Рассчитать среднее значение отклонения $\Delta\Phi_n$, градусы, для двух частотных поддиапазонов и всех нагрузок, указанных в 7.12.66, по формуле:

$$\Delta\Phi_n = (\Delta\Phi_{n1} + \Delta\Phi_{n2} + \Delta\Phi_{n3})/3 \quad (7)$$

7.12.68 Убрать отображение всех маркеров (сбросить все маркеры). Остановить процесс измерений.

7.12.69 Результаты проверки считать положительными, если:

- модули коэффициентов отражения портов 1 и 2 в режиме источника сигналов не превышают минус 10 дБ (7.12.4);
- модули коэффициентов отражения портов 1 и 2 в режиме приемника сигналов не превышают минус 8 дБ в диапазоне частот до 2 ГГц и минус 10 дБ свыше 2 ГГц (7.12.4);
- максимальная разница модулей КО между измеренными данными нагрузок согласованных № 2 и данными трасс памяти в диапазоне частот до 10 ГГц не превышает 0,004 и свыше 10 ГГц – 0,006 (7.12.11);
- максимальная разница фаз КО между измеренными данными нагрузок короткозамкнутых и данными трасс памяти (или табличным описанием, полученным при сличении, поверки или аттестации мер) в диапазоне частот до 10 ГГц не превышает $3,0^{\circ}$ и свыше 10 ГГц – $4,5^{\circ}$ (7.12.15);

по методу 1

- максимальная разница модулей КП между измеренными данными воздушной линии 25 Ом и данными трасс памяти в диапазоне частот до 10 ГГц не превышает 0,4 дБ и свыше 10 ГГц – 0,6 дБ (7.12.21).

- максимальная разница фаз КП между измеренными данными воздушной линии 25 Ом и данными трасс памяти в диапазоне частот до 10 ГГц не превышает $3,0^{\circ}$ и свыше 10 ГГц – $4,5^{\circ}$ (7.12.23).

- максимальная разница модулей КО между измеренными данными воздушной линии 25 Ом и данными трасс памяти при значениях модуля КО:

0,60 не превышает 0,029 в диапазоне частот до 10 ГГц и 0,044 - свыше 10 ГГц;

0,40 не превышает 0,026 в диапазоне частот до 10 ГГц и 0,038 - свыше 10 ГГц;

0,18 не превышает 0,024 в диапазоне частот до 10 ГГц и 0,032 - свыше 10 ГГц;

0,06 не превышает 0,023 в диапазоне частот до 10 ГГц и 0,031 - свыше 10 ГГц (7.12.25).

- максимальная разница фаз КО между измеренными данными воздушной линии 25 Ом и данными трасс памяти при значениях модуля КО:

0,600 не превышает $4,0^0$ в диапазоне частот до 10 ГГц и $5,5^0$ - свыше 10 ГГц;

0,333 не превышает $5,5^0$ в диапазоне частот до 10 ГГц и $7,5^0$ - свыше 10 ГГц (7.12.28).

- максимальная разница модулей КП между измеренными данными воздушной линии 50 Ом и данными трасс памяти в диапазоне частот до 10 ГГц не превышает 0,25 дБ и свыше 10 ГГц – 0,40 дБ (7.12.34);

- максимальная разница фаз КП между измеренными данными воздушной линии 50 Ом и данными трасс памяти в диапазоне частот до 10 ГГц не превышает $2,0^0$ и свыше 10 ГГц – $3,0^0$ (7.12.36);

- максимальные значения модулей КО воздушной линии 50 Ом в диапазоне частот до 10 ГГц не превышают 0,023 и свыше 10 ГГц – 0,030 (7.12.38);

по методу 2

- если значения $D1$ и $D2$ в диапазоне частот до 10 ГГц не превышают 42 дБ и свыше 10 ГГц – 40 дБ (7.12.47 и 7.12.54).

- если значения $S1$ и $S2$ в диапазоне частот до 10 ГГц не превышают 37 дБ и свыше 10 ГГц – 30 дБ (7.12.52 и 7.12.54);

по методу 3

- если ΔG_n для нагрузок с номинальными значениями КСВН:

1,0 не превышает 0,009 в диапазоне частот до 10 ГГц и 0,012 - свыше 10 ГГц;

1,1 не превышает 0,009 в диапазоне частот до 10 ГГц и 0,013 - свыше 10 ГГц;

1,2 (если используется вместо нагрузки с КСВН 1,1) не превышает 0,010 в диапазоне частот до 10 ГГц и 0,013 - свыше 10 ГГц;

1,5 не превышает 0,011 в диапазоне частот до 10 ГГц и 0,015 - свыше 10 ГГц;

2,0 не превышает 0,013 в диапазоне частот до 10 ГГц и 0,019 - свыше 10 ГГц (7.12.63, 7.12.66).

- если $\Delta \Phi_n$ для нагрузок с номинальными значениями КСВН:

1,1 не превышает 12^0 в диапазоне частот до 10 ГГц и 16^0 - свыше 10 ГГц;

1,2 (если используется вместо нагрузки с КСВН 1,1) не превышает $7,5^0$ в диапазоне частот до 10 ГГц и $10,0^0$ - свыше 10 ГГц;

1,5 не превышает $4,5^0$ в диапазоне частот до 10 ГГц и $6,0^0$ - свыше 10 ГГц;

2,0 не превышает $3,5^0$ в диапазоне частот до 10 ГГц и $4,5^0$ - свыше 10 ГГц (7.12.66, 7.12.67).

7.13 Проверка абсолютных погрешностей измерений модуля и фазы коэффициента передачи

7.13.1 Проверка абсолютных погрешностей измерений модуля и фазы коэффициента передачи выполняется поочередно для всех наборов калибровочных мер, входящих в состав поверяемого Р4М-18.

7.13.2 Установить на Р4М-18 параметры по умолчанию, начальную частоту 125 МГц, количество точек 200, полосу пропускания фильтра ПЧ 100 Гц. При использовании наборов калибровочных мер, работающих в коаксиальном волноводе 7,0/3,04 мм, установить конечную частоту 18 ГГц. Если применяемые аттенюаторы имеют табличное описание (файл с расширением s2p), установить количество точек таким, чтобы частоты измерений и описаний совпадали, для исключения погрешности интерполяции между точками. Начать процесс измерений.

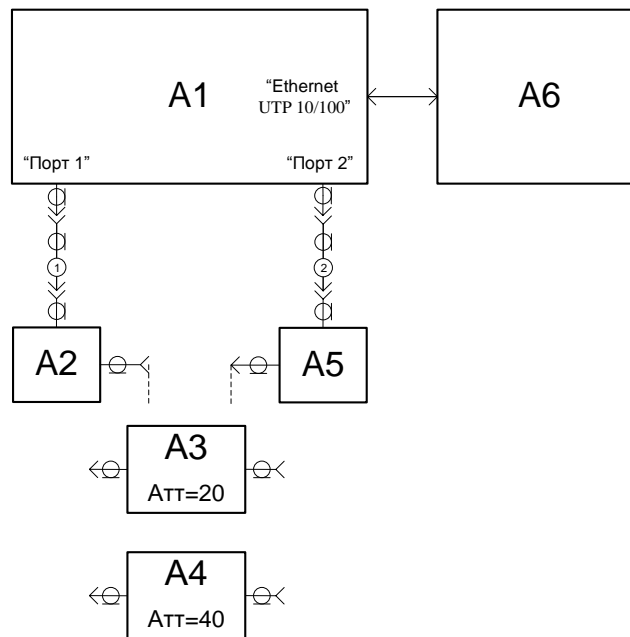
7.13.3 Выполнить полную двухпортовую калибровку с изоляцией в соответствии со схемой, приведенной на рисунке 10. Последовательность калибровки определяется мастером «Управляемая калибровка».

7.13.4 Подключить к переходам, по сечению которых осуществлялась двухпортовая калибровка, аттенюатор 20 дБ в соответствии с рисунком 19.

Примечание - Поскольку аттенюаторы являются не симметричными устройствами, у которых $S_{12} \neq S_{21}$ и $S_{11} \neq S_{22}$, то будьте внимательны при сравнении данных к ориентации аттенюаторов. При проверке аттенюаторы подключаются соединителем вилка к переходу, подключенному со стороны порта 1, и розетка – порта 2.

7.13.5 Открыть, при наличии, файл (*.s2p) описания аттенюатора 20 дБ. Скрыть отображение трасс S11 и S22 и трасс памяти КО аттенюатора 20 дБ. Выбрать для измерительных трасс S12 и S21 и трасс памяти (КП аттенюатора 20 дБ) формат отображения «Ампл лог (дБ)». Произвести автомасштаб измеряемых данных и данных трасс памяти.

7.13.6 Определить с помощью маркеров максимальную разницу между измеряемыми данными S12 и S21 и данными трасс памяти в диапазоне частот до 10 ГГц и свыше 10 ГГц. Зафиксировать результаты измерений (разность модулей КП, дБ).



A1 – P4M-18; A2, A5 – переходы¹⁾; A3 – аттенюатор 20 дБ; A4 – аттенюатор 40 дБ; A6 – ПК; 1 и 2 – кабели из состава P4M-18

Рисунок 19

7.13.7 Выбрать для измерительных трасс S12 и S21 и трасс памяти (КП аттенюатора 20 дБ) формат отображения «Фаза (°)». Произвести автомасштаб измеряемых данных и данных трасс памяти.

7.13.8 Определить с помощью маркеров максимальную разницу между измеряемыми данными S12 и S21 и данными трасс памяти в диапазоне частот до 10 ГГц и свыше 10 ГГц. Зафиксировать результаты измерений (разность фаз КП, градусы).

7.13.9 Отсоединить аттенюатор 20 дБ от переходов.

7.13.10 Удалить трассы памяти данных аттенюатора 20 дБ.

7.13.11 Подключить к переходам, по сечению которых осуществлялась двухпортовая калибровка, аттенюатор 40 дБ (или 50 дБ при работе в коаксиальном волноводе 7,0/3,04 мм) в соответствии с рисунком 19.

7.13.12 Открыть, при наличии, файл (*.s2p) описания аттенюатора 40 (50) дБ. Скрыть отображение трасс памяти КО аттенюатора 40 (50) дБ. Выбрать для измерительных трасс S12 и S21 и трасс памяти (КП аттенюатора 40 (50) дБ) формат отображения «Ампл лог (дБ)». Произвести автомасштаб измеряемых данных и данных трасс памяти.

7.13.13 Определить с помощью маркеров максимальную разницу между измеряемыми данными S12 и S21 и данными трасс памяти в диапазоне частот до 10 ГГц и свыше 10 ГГц. Зафиксировать результаты измерений (разность модулей КП, дБ).

7.13.14 Выбрать для измерительных трасс S12 и S21 и трасс памяти (КП аттенюатора 40 (50) дБ) формат отображения «Фаза (°)». Произвести автомасштаб измеряемых данных и данных трасс памяти.

¹⁾ Из состава набора калибровочных мер.

7.13.15 Определить с помощью маркеров максимальную разницу между измеряемыми данными S12 и S21 и данными трасс памяти в диапазоне частот до 10 ГГц и свыше 10 ГГц. Зафиксировать результаты измерений (разность фаз КП, градусы).

7.13.16 Отсоединить аттенюатор 40 (50) дБ от переходов.

7.13.17 Удалить трассы памяти данных аттенюатора 40 (50) дБ.

7.13.18 Убрать отображение всех маркеров (сбросить все маркеры).

7.13.19 Остановить процесс измерений.

7.13.20 Результаты проверки считать положительными, если:

- максимальная разница модулей КП между измеренными данными аттенюатора 20 дБ и данными трасс памяти (или табличным описанием, полученным при сличении, поверки или аттестации мер) в диапазоне частот до 10 ГГц не превышает 0,25 дБ и свыше 10 ГГц – 0,40 дБ (7.13.6);

- максимальная разница фаз КП между измеренными данными аттенюатора 20 дБ и данными трасс памяти в диапазоне частот до 10 ГГц не превышает $2,0^0$ и свыше 10 ГГц – $3,0^0$ (7.13.8);

- максимальная разница модулей КП между измеренными данными аттенюатора 40 (50) дБ и данными трасс памяти в диапазоне частот до 10 ГГц не превышает 0,25 дБ и свыше 10 ГГц – 0,40 дБ (7.13.13);

- максимальная разница фаз КП между измеренными данными аттенюатора 40 (50) дБ и данными трасс памяти в диапазоне частот до 10 ГГц не превышает $2,0^0$ и свыше 10 ГГц – $3,0^0$ (7.13.15).

8 Оформление результатов поверки

8.1 При положительных результатах поверки оформляют свидетельство о поверке в соответствии с ПР 50.2.006-94. В формуляр Р4М-18 заносят сведения о поверке и номер поверительного клейма. В свидетельство о поверке дополнительно заносят типы и серийные номера кабелей СВЧ и наборов калибровочных мер с указанием размеров поперечного сечения коаксиального волновода, для работы в котором они предназначены. Также указывают идентификационные данные и номер версии ПО, контрольную сумму файлов с расширением tsk наборов калибровочных мер.

8.2 При отрицательных результатах поверки оформляют извещение о непригодности по ПР 50.2.006-94, результаты предыдущей поверки аннулируют (аннулируют свидетельство о поверке), в формуляре Р4М-18 делается соответствующая отметка.