

M651

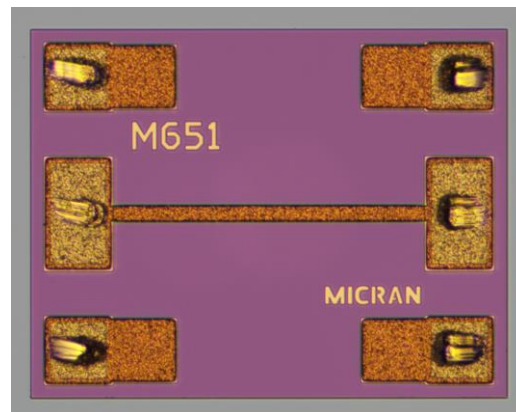
Аттенюатор, 0,1...50 ГГц, GaAs МИС

ЖНКЮ.758773.197

- диапазон рабочих частот 0,1...50 ГГц
- начальные вносимые потери 0,2 дБ на 20 ГГц
- возвратные потери 20 дБ

Применение

- радиолокация
- телекоммуникационное оборудование



M651 — широкополосный аттенюатор с фиксированным значением ослабления 0,2 дБ. Микросхема выполнена на основе технологического процесса GaAs. МИС предназначена для работы в составе радиолокационных приемопередающих модулей и телекоммуникационного оборудования.

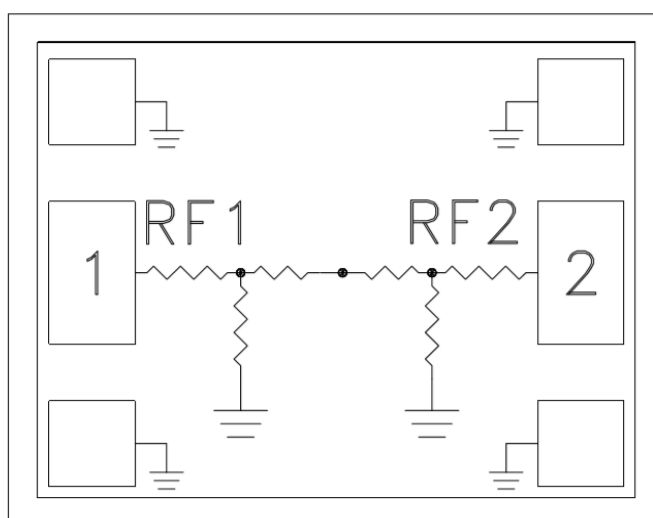
Основные параметры (T = 25 °C)

Обозначение	Параметр	Значение	Ед. изм.
ΔF	Диапазон рабочих частот	0,1...50	ГГц
S21	Вносимые потери	0,2	дБ
S11	Возвратные потери	20	дБ

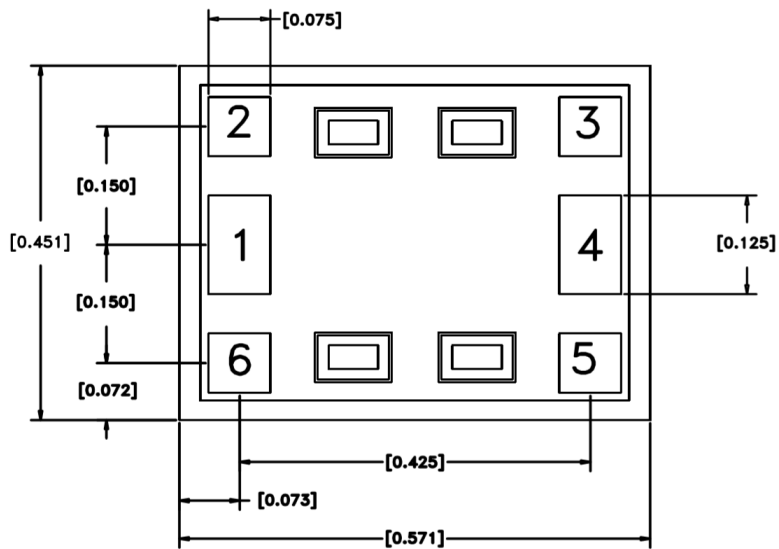
Предельно допустимые режимы эксплуатации

Параметр	Значение	Ед. изм.
Входная мощность	TBD	дБм
Рабочая температура	-60...+85	°C
Температура хранения	-60...+125	°C

Структурная схема



Габаритные и присоединительные размеры



- Размер кристалла $442 \times 571 \text{ мкм}^2$ (до разделения на кристаллы), толщина 100 мкм.
- Металлизация контактных площадок/обратной стороны кристалла: золото.
- Контактные площадки СВЧ входа [1] и выхода [4] имеют размеры $125 \times 75 \text{ мкм}$.

Пример записи при заказе

Наименование	Децимальный номер
Плата микросхема M651	ЖНКЮ.758773.197

Рекомендации по применению

Монтаж

Для металлизации обратной стороны кристалла используется золото. Кристалл монтируется с помощью электропроводного клея или эвтектического сплава золото-олово (Au/Sn). Монтажная поверхность должна быть чистой и плоской. Микросхема монтируется непосредственно на заземляющий слой в соответствии с рисунками 1 и 2.

Проволочные выводы

Для СВЧ контактных площадок (1, 2) рекомендуется использовать проволочный вывод диаметром 25 мкм и длиной 700 мкм.

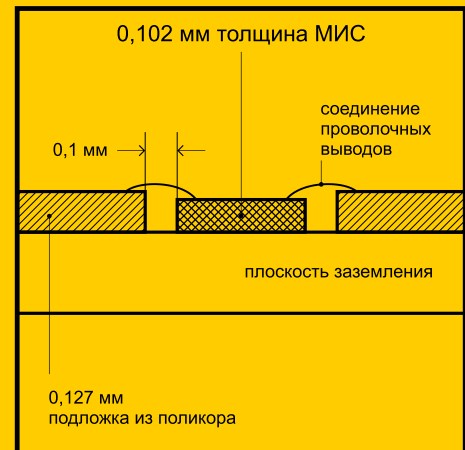


Рисунок 1.

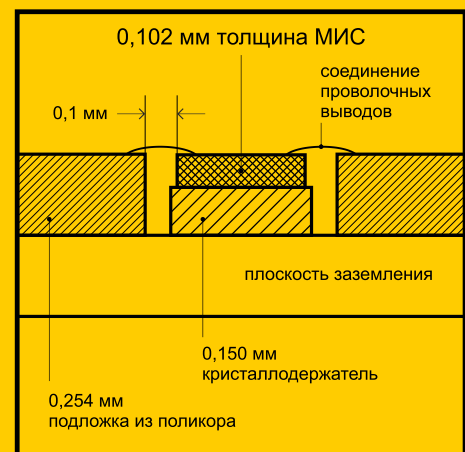


Рисунок 2.

Рекомендации по защите от электростатического воздействия

Существует опасность повреждения микросхемы путем электростатического и/или механического воздействия. Кристаллы поставляются в антистатической таре, которая должна вскрываться только в чистой комнате в условиях защиты от электростатического воздействия. При обращении с кристаллами допускается использование только правильно подобранной оснастки, вакуумного инструмента или, с большой осторожностью, остроконечного пинцета.

