

УТЗМ-Т

УНИФИЦИРОВАННАЯ ТРАНСПОРТНО-ЗАГРУЗОЧНАЯ
МАШИНА ТЯЖЕЛОЙ КАТЕГОРИИ

9Т262

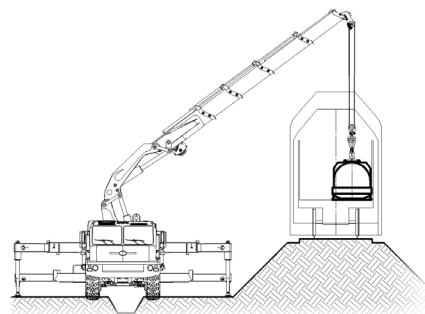


УТЗМ-Т предназначена для транспортирования, временного хранения, загрузки, выгрузки, перегрузки различных грузов, в том числе опасных.

Возможно применение УТЗМ-Т для проведения монтажно-демонтажных, восстановительных и других работ в различных условиях, включая работы в ограниченном пространстве (внутри зданий и сооружений) при разборе завалов и разрушений.

Полноприводное базовое шасси повышенной проходимости позволяет УТЗМ передвигаться по всем видам дорог и местности, что обеспечивает выполнение работ в труднодоступных районах.

УТЗМ является изделием двойного назначения и может использоваться для выполнения задач как в подразделениях материально-технического обеспечения силовых структур РФ, так и в народно-хозяйственном секторе.



Технические характеристики

Грузовой момент максимальный, тм	91,8
Грузоподъемность на максимальном вылете стрелы, т, не менее механизмом основного подъема грузовой лебедкой	8,5 8,5
Максимальный вылет стрелы, м	10,8
Максимальная высота подъема груза, м	13,6
Угол поворота, °	360
Максимальная масса перевозимого груза, т	19
Длина грузовой платформы (внутр.), м	11
Максимальная скорость передвижения, км/ч с грузом без груза	60 80

УТЗМ по требованию заказчика может быть смонтирована на любое базовое шасси соответствующей грузоподъемности, включая шасси иностранного производства, с предварительным проведением следующих работ:

- выбора базового шасси (с учетом требований заказчика);
- технического (эскизного) проектирования с выполнением необходимых расчетов;
- доработки конструкторской документации;
- изготовления опытного образца и проведение всех видов испытаний.

АО «НПФ «Микран»
пр-т Кирова, 51д, г. Томск, Россия, 634041
+7 3822 90-00-29 | +7 3822 41-34-03 | +7 3822 42-36-15 факс
mic@micran.ru
www.micran.ru