

MP312D

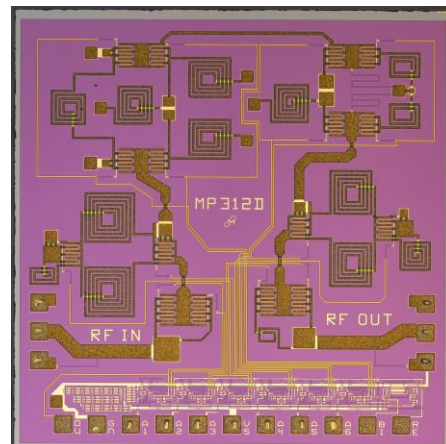
фазовращатель S-диапазона

ЖНКЮ.758773.074

- диапазон рабочих частот 3,4...4 ГГц
- вносимые потери 5 дБ на частоте 3,7 ГГц
- диапазон вносимого фазового сдвига 355° (6 бит, 64 состояния, шаг 5,625°)

Применение

- телекоммуникационное оборудование
- радары



MP306D — монолитная интегральная схема дискретного 6-разрядного фазовращателя. Микросхема выполнена на основе технологического процесса GaAs pHEMT с топологической нормой 0,5 мкм. Фазовращатель предназначен для работы в составе радиолокационных приемо-передающих модулей и телекоммуникационного оборудования. Управление состоянием фазовращателя осуществляется драйвером параллельного типа стандарта ТТЛ.

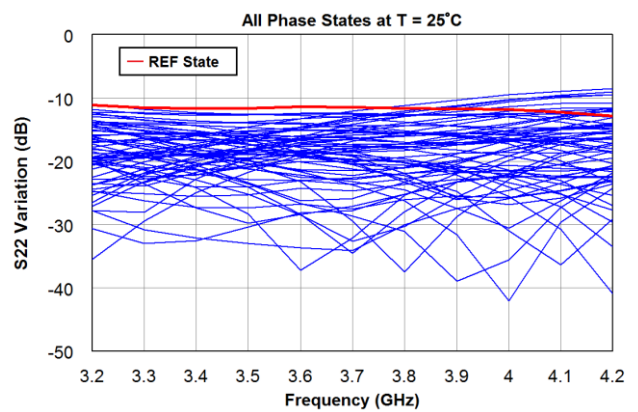
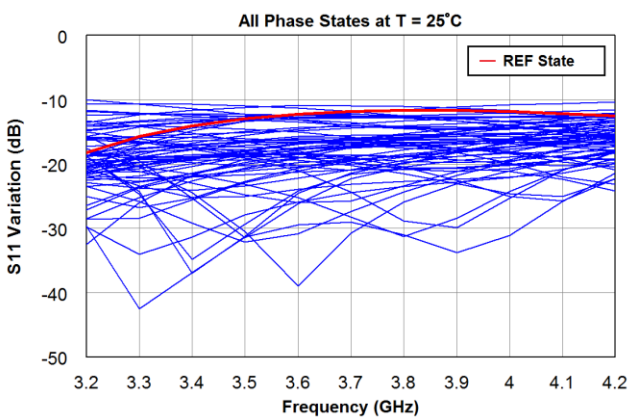
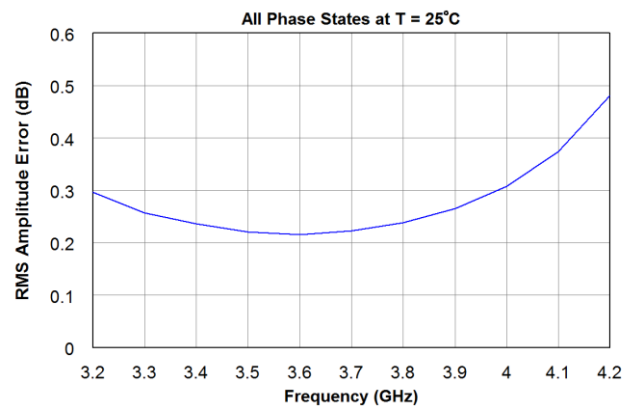
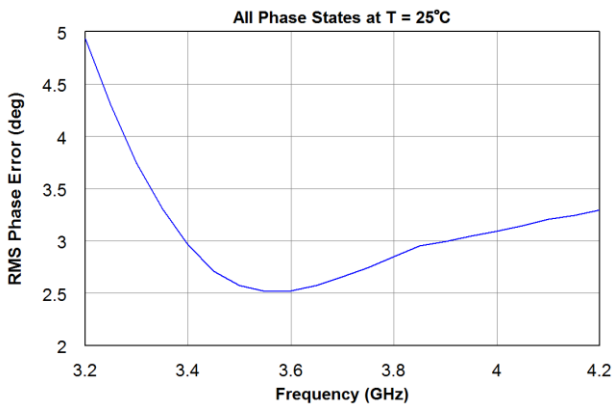
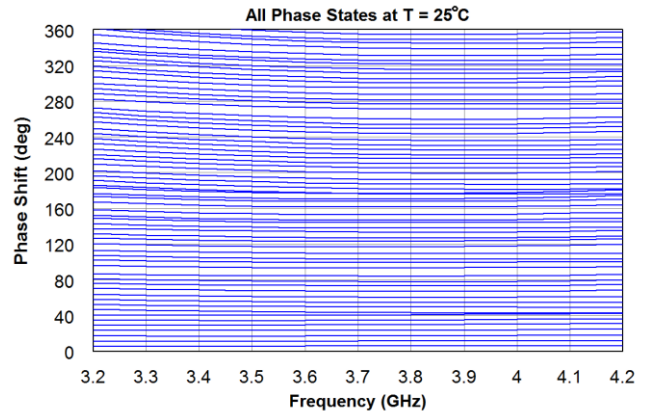
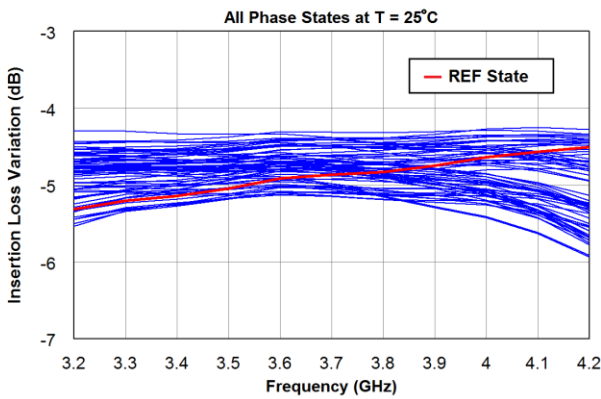
Основные параметры (T = 25 °C)

Обозначение	Параметр	Мин.	Тип.	Макс.	Ед. изм.
ΔF	Диапазон рабочих частот	3,4	—	4	ГГц
S21	Вносимые потери	5,5	5	—	дБ
S21_Var	Изменение вносимых потерь	—	—	1,2	дБ
S11	Возвратные потери по входу	9	—	—	дБ
S22	Возвратные потери по выходу	9	—	—	дБ
P1dB	Линейная мощность по входу	20	—	—	дБм
Δ_{PhS}	Диапазон вносимого фазового сдвига	—	355	—	град
RMS_PhS	СКО фазовой ошибки	—	—	3,1	град
RMS_S21	СКО амплитудной ошибки	—	—	0,3	дБ
t_{rise}, t_{fall}	Время переключения	—	—	80	нс
VSS	Напряжение питания драйвера управления	—	-5,0	—	В
VLH	Напряжение питания высокого уровня	+2,2	+3,3	+5	В
VLL	Напряжение управления низкого уровня	0	—	+0,7	В
I_VSS	Ток потребления по цепи VSS	—	—	5	мА

Предельно допустимые режимы эксплуатации

Параметр	Значение	Ед. изм.
Напряжение питания	-6...-4	В
Напряжение управления	0...+5,5	В
Рабочая температура	-60...+85	°C
Температура хранения	-60...+125	°C

Типовые характеристики (T = 25 °C)



ПРИМЕЧАНИЕ Входная мощность при измерениях –5 дБм.

Структурная схема

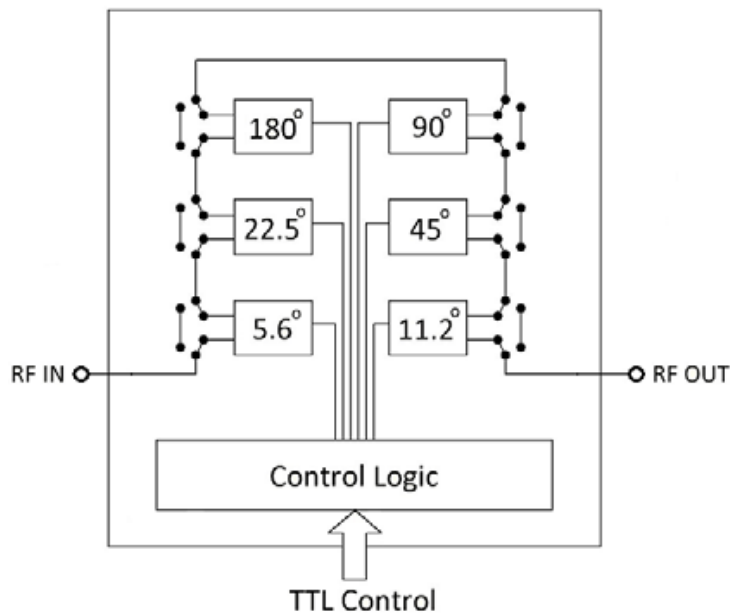
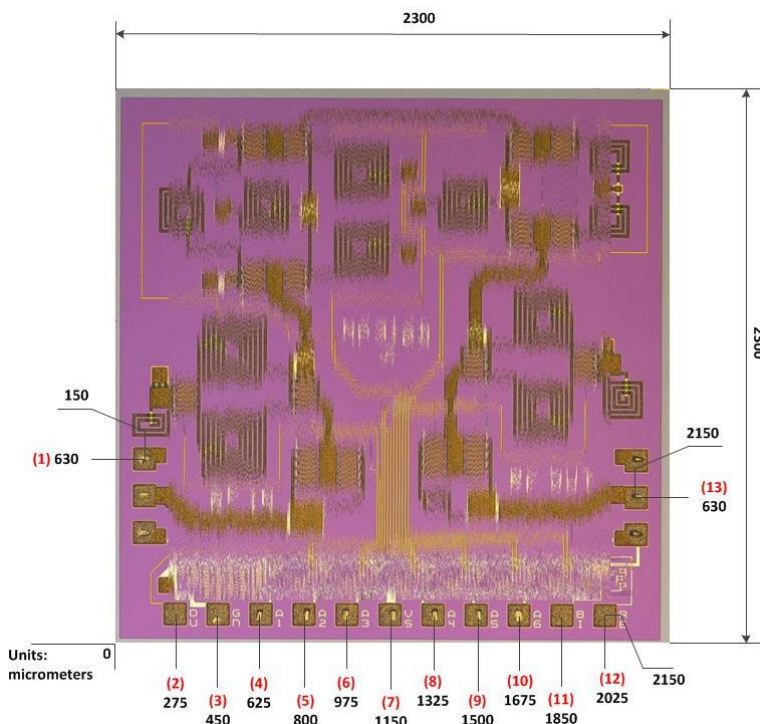


Таблица истинности

Номер состояния	Фазовый сдвиг, °	Напряжение к подаче на контактные площадки					
		P6	P5	P4	P3	P2	P1
0 (REF)	0,000	0	0	0	0	0	0
1	5,625	0	0	0	0	0	1
2	11,250	0	0	0	0	1	0
4	22,500	0	0	0	1	0	0
8	45,000	0	0	1	0	0	0
16	90,000	0	1	0	0	0	0
32	180,000	1	0	0	0	0	0
63	354,375	1	1	1	1	1	1

ПРИМЕЧАНИЕ 0 — низкое напряжение управления, 1 — высокое.

Габаритные и присоединительные размеры



- Размер 2300 × 2300 мкм (до разделения пластины на кристаллы), толщина 100 мкм.
- Координаты положения указаны для центров контактных площадок.
- Металлизация контактных площадок и обратной стороны — золото.
- Размер контактных площадок 100 × 100 мкм.

Номер контактной площадки	Обозначение	Описание
1	RF IN	СВЧ-вход
2	OU	Контроль за выходным напряжением управления ¹
3	GND	Общий контакт
4	A1	Управление секцией 5,625°
5	A2	Управление секцией 11,25°
6	A3	Управление секцией 22,5°
7	VSS	Питание драйвера управления
8	A4	Управление секцией 45°
9	A5	Управление секцией 90°
10	A6	Управление секцией 180°
11	BI	Дополнительное напряжение смещения ^{1,2}
12	RE	Дополнительное опорное напряжение ^{1,2}
13	RF OUT	СВЧ-выход

¹ Данный вывод не используется в типичных условиях.

² Возможно использование дополнительного внешнего источника напряжения.

Пример записи при заказе

Наименование	Децимальный номер
Плата микросистемная MP312D	ЖНКЮ.758773.074

Рекомендации по применению

Монтаж

Для металлизации обратной стороны кристалла используется золото. Кристалл монтируется с помощью электропроводного клея или эвтектического сплава золото-олово (Au/Sn). Монтажная поверхность должна быть чистой и плоской. Микросхема монтируется непосредственно на заземляющий слой в соответствии с рисунками 1 и 2.

Проволочные выводы

Для СВЧ контактных площадок (1, 13) рекомендуется использовать проволочный вывод диаметром 25 мкм и длиной 400 мкм. Для контактных площадок питания драйвера и управления (4...10) рекомендуется использовать проволочный вывод диаметром 25 мкм и длиной 700...1000 мкм.

Подача напряжения питания

Для вывода с контактной площадки №7 (VSS) необходимо разместить шунтирующий конденсатор номиналом 100 пФ максимально близко к кристаллу.

Управление

Микросхема содержит драйвер, преобразующий внешние сигналы управления в напряжения, необходимые для работы коммутационных элементов фазовращателя. Опорное состояние микросхемы активируется подачей напряжения низкого уровня (0 В) на контактные площадки управления (4...6 и 8...10). Амплитудные и фазовые состояния микросхемы переключаются путем подачи напряжения высокого уровня на соответствующие контактные площадки управления. Таблицы истинности представлены выше.

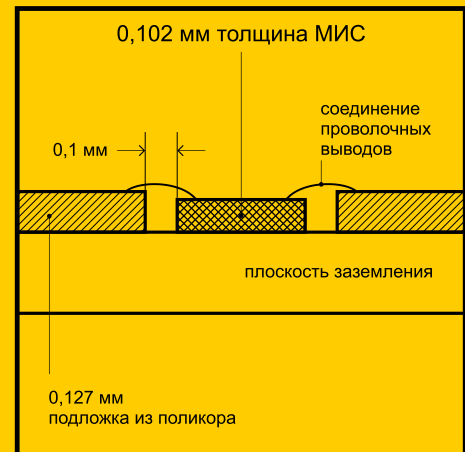


Рисунок 1.

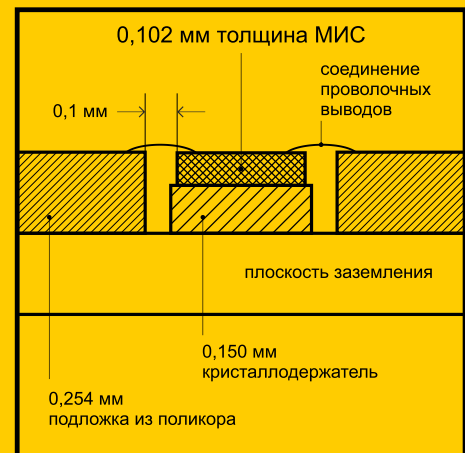


Рисунок 2.

Рекомендации по защите от электростатического воздействия

Существует опасность повреждения микросхемы путем электростатического и/или механического воздействия. Кристаллы поставляются в антистатической таре, которая должна вскрываться только в чистой комнате в условиях защиты от электростатического воздействия. При обращении с кристаллами допускается использование только правильно подобранной оснастки, вакуумного инструмента или, с большой осторожностью, остроконечного пинцета.

